

**BAU- UND AUSSTATTUNGS-ANFORDERUNGEN
FÜR WETTKAMPFGERECHTE
SCHWIMMSPORTSTÄTTEN**

DEUTSCHER SCHWIMM - VERBAND E.V.



1. Auflage 05/2012

Korrektur 08/2017

Erarbeitet von der DSV - Kommission für Sportstätten und Umwelt:

- Gustav Keinemann
- Hans-Joachim Tröger
- Günter Weis
- Regina Zimmermann
- in Zusammenarbeit mit: Günter Schlesiger und Jürgen Fornoff

Inhaltsverzeichnis

Vorwort/Einleitung.....	5
Geltungsbereich.....	5
Zertifizierung / Abnahme	6
Teil I – Wettkampfgerechte Bauwerksteile.....	7
BA 2 - Schwimmen.....	10
BA 2.1 Beckenlänge	10
BA 2.2 Toleranzmaße.....	10
BA 2.3 Wassertiefe	11
BA 2.4 Beckenwände und -boden	11
BA 2.5 Schwimmbahnen	12
BA 2.6 Schwimmbahn-Trennleinen – Schwimmbahn-Markierungen	13
BA 2.7 Schwimmbahnmarkierungen – Bahnlinien- und Ziellinien	14
BA 2.8 Startsockel.....	18
BA 2.9 Beckenteiler	20
BA 2.10 Rückenwende-Anzeige	20
BA 2.11 Fehlstartleine.....	20
BA 2.12 Automatische Zeitmessanlage	21
BA 2.13 Halbautomatische Zeitmessanlage	23
BA 2.14 Beckendurchströmung und Wassertemperatur	23
BA 2.15 Beleuchtung	23
BA 2.16 Raumakustik	24
BA 2.17 Lüftung.....	24
BA 3 - Wasserspringen.....	25
BA 3.1 Beckenmaße	25
BA 3.2 Sprunganlagen.....	34
BA 3.3 Allgemeine Anforderungen an Sprunganlagen	42
BA 3.4 Becken-Ausstiege / -Einstiege.....	43

BA 4 - Wettkampfbecken für Wasserball	44
BA 4.1 Allgemeines.....	44
BA 4.2 Wasserballspielfeld.....	44
BA 4.3 Wasserballtore	46
BA 4.4 Beckenumgänge.....	46
BA 5 - Wettkampfbecken für Synchronschwimmen	47
BA 5.1 Allgemeines.....	47
BA 5.2 Anforderungen für Wettkampfbecken der Kategorie „A“	47
BA 5.3 Bauanforderungen für Wettkämpfe der Kategorien „B“ und „C“	47
BA 5.4 Anforderungen für Wettkämpfe der Kategorie „D“	48
BA 5.5 Ausstattung	48
BA 6 - Beckenumgänge und Hallenhöhen.....	49
BA 6.1 Allgemeines.....	49
BA 6.2 Beckenumgänge für Schwimmerbecken (siehe BA 1, Abs. (1)).....	49
BA 6.3 Beckenumgänge für Springerbecken (siehe BA 1, Abs.(2))	51
BA 6.4 Raumhöhen von Schwimmhallen.....	51
Teil II - Veranstaltungsgerechte Funktionsanforderungen	53
1.0 – Wettkampfkategorien.....	53
2.0 - Allgemeine Anforderungen	54
3.0 - Veranstaltungsgerechte Raumanforderungen	55
4.0 - Einzelanforderungen an einzelne Bereiche und Räume.....	55
5.0 - Einzelne Raum- und Flächenanforderungen	56
6.0 - Gebäude- und bädertechnische Anforderungen.....	59
Teil III – Zertifizierungen.....	60

Vorwort/Einleitung

Die hier vorliegende Ausarbeitung richtet sich gleichermaßen an die Bauherren und Planer neu zu errichtender Bäder und Badeanlagen sowie an Träger und Architekturbüros die Renovierungen bzw. den Umbau (Modernisierung) vorhandener Bäder planen und durchführen. Ebenso sind die Landesschwimmverbände und Vereine angesprochen, die als Ausrichter bzw. Durchführende von Wettkämpfen auf allen Leistungsebenen in Erscheinung treten und hiermit einen Leitfaden vorfinden welche Bedingungen an Wettkampfstätten gestellt werden können.

In der Literatur und in den Regelwerken des nationalen (DSV) und der internationalen Schwimmverbände (LEN und FINA) ist eher die technische Betrachtung von Bädern vorherrschend, ohne auf die organisatorischen Notwendigkeiten anlässlich von Meisterschaften einzugehen. Auch gibt es auf nationaler und internationaler Ebenen unterschiedliche Anforderungen, die durch das Europäische Normenwerk (EN) und das deutsche Normenwerk (DIN) definiert sind. Diese Normen finden sich in den darin festgelegten bautechnischen und sicherheitstechnischen Anforderungen, soweit zutreffend zur Präzisierung bestimmter Details in den „KOK-Richtlinien für den Bäderbau“, die sich in erster Linie mit diesen Themen befassen.

Die nachfolgende Ausarbeitung stellt eine Zusammenfassung der bisher in den DSV-Wettkampfbestimmungen der verschiedenen Fachsparten enthaltenen baulichen Anforderungen zur Durchführung amtlicher Wettkämpfe dar, des Weiteren wurden die Facility Rules des Weltschwimmverbandes FINA eingearbeitet, soweit sie nicht durch höher qualifiziertes deutsches Recht unwirksam werden (z.B. Vorgaben zu Wassertiefen).

Im Text verwendete Abkürzungen:

DSV: Deutscher Schwimm-Verband e.V.

FINA: Federation International de Natation Association (Internationaler Schwimmverband)

LEN: Ligue Européenne de Natation (Europäischer Schwimmverband)

BA: Bauanforderungen

Geltungsbereich

Die Bauanforderungen (BA) gelten als gemeinsame Forderungen des Deutschen Schwimmverbandes (DSV), seiner Landesverbände (LSV) und der Vereine gegenüber Bauherren und Rechtsträgern von Bädern sowie Ausrichtern von amtlichen Wettkämpfen, wenn die vorgesehenen Veranstaltungen gemäß den DSV-Wettkampfbestimmungen stattfinden bzw. ausgerichtet werden. So sind die vorgesehenen Zertifizierungen in den Kategorien A bis D erstrebenswerte Vorbedingungen für die Vergabe von Meisterschaften auf allen Ebenen.

Die BA sind sowohl der Planung von Neubauten als auch der Sanierung und Modernisierung von Bädern zugrunde zu legen. Die Nutzung bestehender Bäder für amtliche DSV-Wettkämpfe wird dadurch nicht grundsätzlich ausgeschlossen, bedarf im Einzelfall einer Bewertung des Bestandes und einer individuellen Entscheidung.

Die im Teil I „Wettkampfgerechte Bauwerksteile“ für die einzelnen Fachsparten formulierten Anforderungen, beispielsweise an die Becken, Beckenumgänge, Hallenhöhen und Sprunganlagen müssen zur Durchführung von Wettkämpfen erfüllt sein.

Die im Teil II „Veranstaltungsgerechte Funktionsbereiche“ beschriebenen Anforderungen sollten, abhängig von der Wettkampfkategorie, ebenfalls vorhanden sein (siehe auch „KOK-Richtlinien für den Bäderbau“ sowie Ausrichterverträge des DSV).

Zertifizierung / Abnahme

Im Zuge dieser Neuausrichtung und Neubewertung von Bau- und Ausstattungsmerkmalen einer Schwimmsportstätte wird es in Zukunft zwei Möglichkeiten der Zertifizierung geben.

Zum einen geht es dabei um die Abnahme des eigentlichen Wettkampfbeckens mit den dazugehörigen Ausstattungen wie Startblöcke, Zeitmessanlagen usw., welche entsprechend der „KOK-Richtlinien“ und der internationalen Normen begutachtet werden müssen. Dazu gehört auch die Vermessungsurkunde des/der Wasserbeckens.

Dies ist nötig, um bestätigt zu bekommen, dass die dort erzielten Zeiten für Bestenlisten und Rekorde im Schwimmen Anerkennung finden und für die anderen Fachsparten Wettkämpfe stattfinden können. Eine Differenzierung nach Kategorien erfolgt hierbei nicht.

Zum anderen wird eine Klassifizierung entsprechend der vier nachfolgend beschriebenen Kategorien erfolgen, wobei hier die Gesamtanlage (inkl. Raumprogramm) in Augenschein genommen werden muss und von einer DSV-Expertenkommission beurteilt wird. Diese Zertifizierungen werden entsprechend des vom DSV zu betreibenden Aufwandes nicht kostenfrei sein.

Das genaue Prozedere ist in einem gesonderten Teil III „Zertifizierung“ dargelegt.

Teil I – Wettkampfgerechte Bauwerksteile

BA 1 - Einteilung der Wettkampfbecken

Die Wettkampfbecken werden entsprechend den jeweiligen Anforderungen für Schwimmen, Wasserball, Springen und Synchronschwimmen in verschiedene Veranstaltungs- bzw. Wettkampfkategorien unterteilt.

(1) Bei den Anforderungen an Schwimmerbecken, unterteilt in 4 Kategorien, bedeuten:

Kategorie A für höchste Anforderungen:

Internationale Wettkämpfe von FINA und LEN sowie Deutsche Meisterschaften mit Qualifikation für Olympia-, FINA- und LEN-Wettkämpfe; Beckenlänge 50 m und 25 m (Kurzbahnmeisterschaften), Beckenbreite 25 m mit 10 x 2,50 m breiten Schwimmbahnen; Wassertiefe mind. 2,00 m (gemäß FINA Facilities FR 3*).

Kategorie B für hohe Anforderungen:

Nationale amtliche Wettkämpfe des DSV und seiner LSV; Beckenlänge 50 m und 25 m (Kurzbahnmeisterschaften), Beckenbreite 21 m mit 8 x 2,50 m breiten Schwimmbahnen; Wassertiefe mind. 1,80 m.

Kategorie C für mittlere Anforderungen:

Weitere amtliche Wettkämpfe des DSV und seiner LSV; Beckenlänge 50 m und 25 m (Kurzbahnmeisterschaften), Beckenbreite 16,67 m mit 6 x 2,50 m breiten Schwimmbahnen, Wassertiefe mind. 1,80 m. In diese Kategorie sind auch 50 m x 21/20 m als Becken im Bestand mit Teilwassertiefen 1,35 m bis mind. 1,80 m (im Startbereich) einzuordnen.

Kategorie D für nachgeordnete Anforderungen:

Regionale amtliche Wettkämpfe: Beckenlänge 25 m, Beckenbreite mind. 10 m. Wassertiefe mind. 1,80m.

* Regel aus FINA Handbuch 2009 – 2013

(2) Bei den Anforderungen an Springerbecken, unterteilt in 4 Kategorien, bedeuten:

Kategorie A für höchste Anforderungen:

Internationale Wettkämpfe von FINA, LEN, Deutsche Meisterschaften mit Qualifikationen für Olympia-, FINA- und LEN-Wettkämpfe

Kategorie B für hohe Anforderungen:

Nationale, amtliche Wettkämpfe des DSV und seiner Landesverbände

Kategorie C für mittlere Anforderungen:

Weitere amtliche Wettkämpfe des DSV und seiner Landesverbände

Kategorie D für nachgeordnete Anforderungen:

Regionale, amtliche Wettkämpfe, Freizeit- und Breitensport

Bei den Anforderungen an Springerbecken (bei entsprechenden Abmessungen gegebenenfalls auch für Schwimmen und Synchronschwimmen nutzbar), die ausschließlich der Nutzung für den Wettkampfsport dienen, sind entsprechend ihrer Einteilung in die genannten vier Kategorien, die Sicherheitsmaße gemäß DSV-Wettkampfbestimmungen für Wasserspringen (§ 208, Tabelle für Sprunganlagen, bzw. FINA Facilities FR 5.3) bestimmend. Für Springerbecken, die auch von der Öffentlichkeit genutzt werden, sind die in den „KOK - Richtlinien für Bäderbau“ ausgewiesenen Sicherheitsmaße einzuhalten.

Hinweis

Eine Kombination von Schwimmer- und Springerbecken (mit Anordnung der Sprunganlagen seitlich, stirnseitig oder in Sprungbuchten) wird nicht empfohlen. Eine gleichzeitige Nutzung ist wegen gegenseitiger Störungen nicht möglich. Außerdem behindern diese Bauweisen die korrekte Wettkampfüberwachung durch Schwimmrichter, Zeitnehmer und Punktrichter.

(3) Bei den Anforderungen an Wasserballspielflächen (in Wasserballbecken oder Teilbereichen von Schwimmerbecken), unterteilt in 4 Kategorien, bedeuten:

Kategorie A für höchste Anforderungen:

Internationale Wettkämpfe von FINA und LEN und Deutsche Meisterschaften mit Qualifikation für Olympia-, FINA- und LEN-Wettkämpfe

Kategorie B für hohe Anforderungen:

Nationale amtliche Wettkämpfe des DSV und seiner Landesverbände

Kategorie C für mittlere Anforderungen:

Weitere amtliche Wettkämpfe des DSV und seiner Landesverbände

Kategorie D für nachgeordnete Anforderungen:

Regionale amtliche Wettkämpfe

(4) Bei den Anforderungen an Synchronschwimmflächen (ggf. gesondertes Becken oder Teilbereich von Springerbecken oder Wasserballbecken), unterteilt in 4 Kategorien, bedeuten:

Kategorie A für höchste Anforderungen:

Internationale Wettkämpfe von FINA und LEN und Deutsche Meisterschaften der Erwachsenen mit Qualifikation für Olympia-, FINA- und LEN-Wettkämpfe

Kategorie B für hohe Anforderungen:

Nationale amtliche Wettkämpfe des DSV und seiner Landesverbände bis hin zu Deutschen Meisterschaften ohne Fernsehpräsenz

Kategorie C für mittlere Anforderungen:

Weitere amtliche Wettkämpfe des DSV und seiner Landesverbände

Kategorie D für nachgeordnete Anforderungen:

Regionale amtliche Wettkämpfe

BA 2 - Schwimmen

Schwimmerbecken

BA 2.1 Beckenlänge

Die Länge von Schwimmerbecken darf das Maß von 50 m bzw. 25 m nicht unterschreiten. Auch bei eingehängten Zeitmess-Anschlagmatten an der Startseite und gegebenenfalls zusätzlich an der Wendeseite sind die o.a. Maße einzuhalten.

BA 2.2 Toleranzmaße

Die folgenden Toleranzmaße müssen eingehalten werden. Unabhängig von den üblicherweise baulich zulässigen Toleranzen gemäß DIN 18202 sind für Schwimmbeckenlängen die unter BA 2.2.1 genannten strengeren Bedingungen zu beachten. Für die flächenfertigen Wände der Start- und Zielseiten finden die „erhöhten Anforderungen“ der DIN 18202 Anwendung, soweit sie mit den u.a. Längentoleranzen in Einklang stehen.

BA 2.2.1 50m - Becken

Bei einem 50 m-Becken ist eine Längenabweichung von maximal plus 0,03 m auf jeder Bahn im gesamten Wandflächenbereich von 0,3 m über bis 0,8 m unter der Wasseroberfläche erlaubt. Die Beckenstirnseiten dürfen sowohl in der horizontalen als auch in der vertikalen Flucht keine Abweichungen innerhalb der einzelnen Bahnen aufweisen. Die Beckendiagonalen müssen in ihren Längen übereinstimmend sein (Rechteckform).

Die Messung der Beckenlängen (Bahnen und Diagonalen) erfolgt auf der Grundlage eines gefüllten Beckens und entsprechend einer Wassertemperatur von 24°C mit einer Genauigkeit von drei Stellen hinter dem Komma. Im Messprotokoll erscheinen die Ergebnisse gerundet mit zwei Stellen hinter dem Komma.

Die gemessenen Maße müssen durch einen anerkannten (amtlichen bzw. öffentlich bestellten) Vermessungsingenieur in einem Messprotokoll erfasst und bestätigt sein. Die Einhaltung der zulässigen Toleranzmaße bezüglich der Wettkampfgerechtigkeit ist außerdem vom DSV zu beurkunden.

BA 2.2.2 25m - Becken

Es gelten sinngemäß die zum 50,00 m – Becken getroffenen Festlegungen. Bei Becken der Kategorie „A“ ist ein Toleranzmaß von max. + 0,03 m und bei denen der Kategorien „B“ bis „D“ von max. + 0,02 m zulässig. Gilt, wenn Zeitmessmatten nur auf einer Stirnwand (Zielwand) vorgesehen sind.

BA 2.3 Wassertiefe

BA 2.3.1 Schwimmerbecken der Kategorie „A“

Es ist eine Wassertiefe von mind. 2,00 m (über die gesamte Beckenfläche einzuhalten. Soll dieses Becken auch für Synchronschwimmen nutzbar sein, ist über die gesamte Beckenbreite und über eine -teillänge von 12,50 m eine Wassertiefe von 3,00 m erforderlich.

BA 2.3.2 Schwimmerbecken der Kategorien „B“ bis „D“

Es ist an allen Stellen eine Wassertiefe von mind. 1,80 m einzuhalten. Soll ein solches Becken auch für Wasserball nutzbar sein, muss für die Spielfläche eine Wassertiefe von $\geq 2,00$ m vorhanden sein. Wird dieses Becken auch für Synchronschwimmen genutzt, so muss über die gesamte Beckenbreite (mind. 12,50 m) und eine Teillänge des Beckens von 12,50 m eine Wassertiefe von 3,00 m vorhanden sein.

BA 2.4 Beckenwände und -boden

BA 2.4.1 Konstruktion und Oberflächen

Alle Beckenwände und -boden müssen stabil und unnachgiebig sein. Stirn- und Längswände (Rechteck) stehen jeweils parallel zueinander. Mindestens die Flächen zwischen Beckenkopf und Oberkante Beckenraststufe müssen senkrecht gebaut sein. Die Oberflächen der Start- und Wendeseiten sind bis mind. 0,80 m unter Wasseroberfläche rutschhemmend auszuführen (annähernd Bewertungsgruppe „C“ nach GUV-I - 8527).

BA 2.4.2 Raststufen, Beckenleitern und Beckentreppen

Beckenraststufen

Sie müssen an allen vier Beckenseiten, vorspringend oder in die Beckenwand eingelassen, vorhanden sein. Sie werden üblicherweise bei Wassertiefen von 1,20 m bis max. 1,35 m angeordnet. Ihre Auftrittsbreite beträgt mindestens 0,10 m, maximal 0,15 m.

Beckenleitern

Ein 25 m-Schwimmerbecken sollte mindestens 4 Beckenleitern, möglichst nahe (1,00 m bis 1,50 m) zu den Start- bzw. Wendeseiten gelegen, aufweisen; ein 50 m-Schwimmerbecken mind. 6 Beckenleitern. Dies gilt nicht für Springerbecken (siehe hierzu unter BA 3.4).

Beckenleitern dürfen nicht in die Beckenwasserfläche hineinragen, sie müssen wandbündig in Nischen eingebaut sein. Auch die über der Wasserfläche stehenden Leitergriffholme dürfen den Beckenrand wasserseitig nicht überragen. Ggf. vor der Beckenwand montierte Leitern sind während eines Wettkampfes zu entfernen. Das gilt nicht, wenn vorschriftsmäßige Sicherheits-Begrenzungsstreifen – abgetrennt durch Schwimmbahntrenn-leinen - zwischen den äußeren Schwimmbahnen und dem Beckenrand vorhanden sind.

Beckentreppen

Beckentreppen statt Beckenleitern sind möglich. Sie müssen grundsätzlich in Nischen längsseitig außerhalb der Beckenmaße angeordnet sein. Ihre Trittplächen müssen der Rutschhemmgruppe „C“ entsprechen. Außerdem sind die vorderen Stufenkanten mit Sicherheitsstreifen in Kontrastfarbe zu markieren.

Bei Beckenanlagen, die über keine Sicherheits-Begrenzungsstreifen zwischen den äußeren Schwimmbahnen und dem Beckenrand verfügen, müssen die Treppennischen während eines Wettkampfes zur Unfallverhütung beckenwandbündig verschließbar sein.

BA 2.4.3 Überlaufrinnen (Beckenkopf)

Schwimmerbecken sollen einen Beckenkopf mit hochliegendem Wasserspiegel aufweisen. Die stets vierseitig angebrachten Überlaufrinnen müssen aus Sicherheitsgründen mit einem Abdeckrost abgedeckt sein. Für die sportfunktionelle Forderung nach Wellenberuhigung eignet sich am besten das Überlaufrinnensystem "Finnische Rinne" mit vorgelagerter Anlaufschräge und Überlaufkante (gleich Streichwehr).

BA 2.4.4 Anschlagplatten

Bei hochliegendem Wasserspiegel werden an den Becken-Stirnwänden Anschlagplatten bis mind. 0,30 m über der Wasseroberfläche, bündig mit den wasserseitigen Wandflächen, benötigt. Die Platten werden über Steckhülsen auf dem Beckenkopf und ggf an den Startsockel mit Bügeln befestigt. Die Konstruktion aus korrosions- und beckenwasserbeständigen Material muss biegesteif sein. Die gesamte Konstruktion darf keine scharfen Kanten aufweisen. Öffnungen (Schlitze, Rundlöcher) in den Plattenflächen dürfen in einer Richtung 8 mm nicht überschreiten. Demontabel angebrachte Anschlagplatten müssen zur Einhaltung der Längentoleranzforderungen für Schwimmbahnlängen leicht justierbar sein.

BA 2.5 Schwimmbahnen

BA 2.5.1 In Schwimmerbecken der Kategorie „A“

Es sind 8 Schwimmbahnen mit einer Breite von jeweils 2,50 m sowie zur Wasserberuhigung und als Sicherheitsrand zwei 2,50 m breite Randbahnen (entspricht dem Sicherheitsrandstreifen) neben den Bahnen 1 und 8 vorgeschrieben. Zwischen den Schwimmbahnen und den Randbahnen müssen Trennleinen gespannt sein (= effektiv 10 Bahnen).

Zum Einschwimmen vor und zum Ausschwimmen nach dem Wettkampf wird ein Schwimmerbecken mit 8 Schwimmbahnen, je 2,50 m breit, und 2 Sicherheitsstreifen, je 0,50 m breit, in den Maßen 21,00 m x 50,00 m dringend empfohlen. Die Wassertiefe soll durchgehend mind. 1,80 m betragen. Startsockel müssen mindestens an einer Beckenstirnseite vorhanden sein.

BA 2.5.2 In Schwimmerbecken der Kategorie „B“

Es sind 8 Schwimmbahnen mit einer Breite von jeweils 2,50 m sowie zur Wasserberuhigung und als Sicherheitsstreifen zwei 0,50 m breite Randstreifen neben den Bahnen 1 und 8 vorgeschrieben. Zwischen den Schwimmbahnen und zu den Randstreifen müssen Trennleinen gespannt sein.

Anmerkung:

Als Ausnahme ist bei bestehenden Becken mit einer Beckenbreite von 20,00 m der Entfall der Randstreifen möglich, es wird jedoch bei hochliegendem Beckenkopf eine Randbegrenzungsleine in der Flucht der aufgehenden Beckenlängswand gefordert

BA 2.5.3 In Schwimmerbecken der Kategorie „C“

Es sind 6 Schwimmbahnen mit einer Breite von 2,50 m zur Wasserberuhigung und als Sicherheitsrand zwei 0,835 m breite Randstreifen neben den Bahnen 1 und 6 vorgeschrieben. Für eine Beckenbreite von 15,00 m kann eine Ausnahmegenehmigung erteilt werden.

BA 2.5.4 Schwimmerbecken der Kategorie „D“:

Es sollen je nach Beckenbreite 4 oder 5 Bahnen mit einer Breite von 2,50 m vorhanden sein. Randbegrenzungsleinen sind nicht gefordert. Auf Ziffer BA 2.4.2, letzter Absatz wird hingewiesen.

Zum Einschwimmen vor und zum Ausschwimmen nach dem Wettkampf wird kein gesondertes Schwimmerbecken gefordert, es wird jedoch empfohlen.

BA 2.6 Schwimmbahn-Trennleinen – Schwimmbahn-Markierungen

BA 2.6.1 Befestigung, Form und Farbe

Die Schwimmbahn-Trennleinen dienen der Begrenzung zwischen den Schwimmbahnen und zum Beckenrandstreifen. Die Verankerungen der Leinen erfolgt an der Beckenwand oder auf dem Beckenkopf. Zugfestigkeit: Horizontallast von 8,7 kN (siehe EN 13451-5:2001; Abschnitt 4.4). Trennleinen bestehen aus zugfestem, sich nicht dehnenden Spannseil (z.B. Edelstahl), aus dicht aneinander gereihten, wellenbrechenden Schwimmkörpern sowie Spannschlössern an Leinenenden. Die Schwimmkörper mit einem

Durchmesser von mind. 0,05 m bis maximal 0,15 m müssen bruchsicher und farbstabil sein. Scharfe Kanten und Grate sind nicht zulässig. (Verletzungsgefahr!) Die Schwimmkörper der Trennleinen müssen sich auf der ganzen Bahnlänge deutlich ($\frac{1}{2}$ bis $\frac{1}{3}$) aus der Wasseroberfläche herausheben.

In Schwimmerbecken der Kategorien „A“ und „B“ sind die Farben der Trennleinen wie folgt festgelegt:

- zwei grüne Trennleinen zwischen den Bahnen 0/1 und 8
- vier blaue Trennleinen zwischen den Bahnen 1/2, 2/3, 6/7 und 7/8
- drei gelbe Trennleinen zwischen den Bahnen 3/4, 4/5 und 5/6

Für Trennleinen aller Schwimmbeckenkategorien gilt, dass die Schwimmkörper auf den letzten 5m vor jeder Stirnwand durchgängig rot sein müssen.

Hinweis:

In bestehenden Bädern können bei DSV-Wettkampfveranstaltungen vorhandene Schwimmbahn-Trennleinen bis auf weiteres genutzt werden. Es ist nur erforderlich, die Trennleinen mit den nachfolgend beschriebenen Markierungen (BA 2.6.2 u. 2.6.3) auszustatten.

BA 2.6.2 Auftauchmarkierung

Zur 15 m-Markierung, von jedem Ende einer 50 m-Schwimmbahn gemessen, müssen auf den Schwimmbahn-Trennleinen farblich unterschiedliche Schwimmkörper – auf einer Länge von ca. 0,20 m - angebracht sein. Bei 25 m-Schwimmbahnen genügt eine 15 m-Markierung.

BA 2.6.3 Mitte - Markierung

In 50m-Becken ist die Schwimmbahnmitte mit farblich unterschiedlichen Schwimmkörpern auf einer Länge von ca. 0,20 m zu markieren.

BA 2.6.4 Schwimmbahnnummern

Sie bestehen aus weichem Material und werden auf den Schwimmbahntrennleinen im Start- und Wendebereich angeordnet.

BA 2.7 Schwimmbahnmarkierungen – Bahnlinien- und Ziellinien

BA 2.7.1 Farbe

Schwimmbahnmarkierungen müssen in dunkler Kontrastfarbe auf dem Beckenboden und an den Beckenstirnwänden in der Mitte jeder Schwimmbahn angebracht sein.

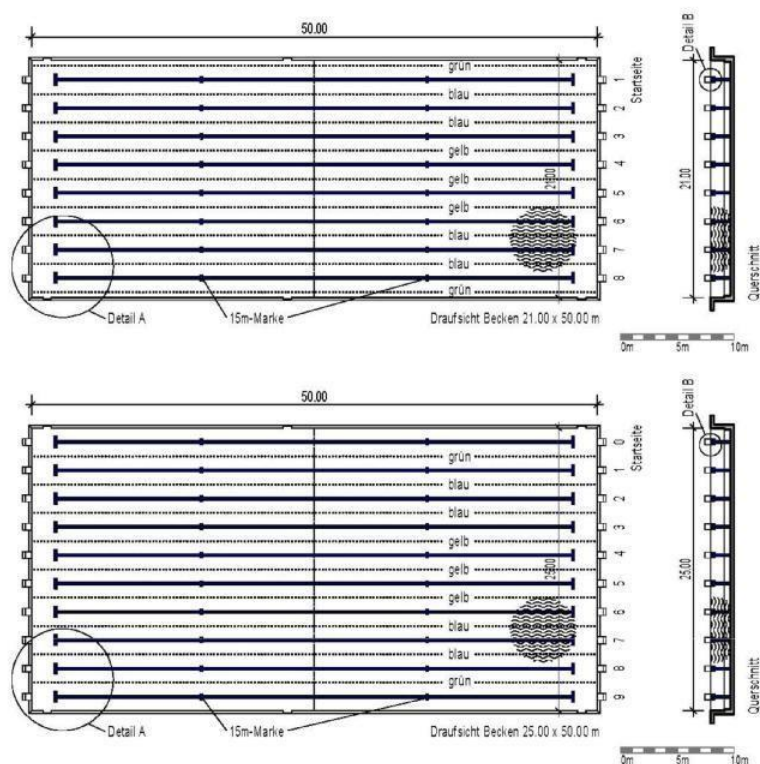
BA 2.7.2 Maße

Die Breite der Markierung beträgt 0,25 m +/- 0,05 m. Die Bahnlinien enden 2,00 m vor den Stirnwänden des Beckens jeweils mit einer 0,25 m +/- 0,05 m breiten Querlinie von 1,00 m Länge. Der Abstand zwischen den Mittelachsen der Bahnlinien am Boden beträgt 2,50 m.

Die Länge beträgt bei 50 m-Becken 46,00 m und bei 25 m-Becken 21,00 m. Bei 50m-Becken müssen in diesen Linien zur Kennzeichnung der 15 m-Marke vor den Beckenstirnwänden, 0,50 m lange Querlinien angebracht sein.

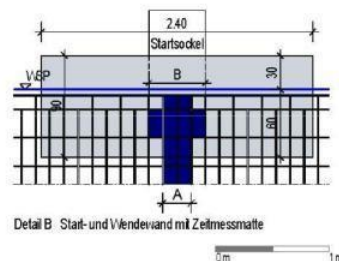
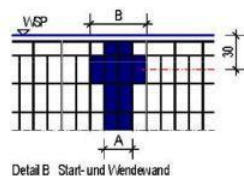
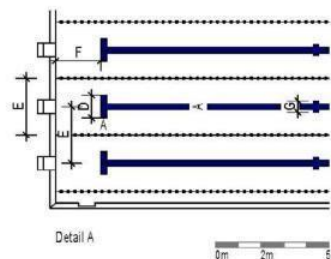
Auf den Stirnwänden müssen in gleicher Breite, wie die Bahnlinien, Ziellinien in der Mitte jeder Bahn angebracht sein. Sie laufen ohne Unterbrechung vom Beckenboden bis zur Beckenwandoberkante. In jeder Ziellinie befindet sich eine 0,50 m lange Querlinie, deren Achse $0,30 \text{ m} \pm 0,05 \text{ m}$ unter der Wasseroberfläche liegt.

Auf den Anschlagmatten einer Zeitmessaanlage müssen die Ziellinien auf ganzer Mattenhöhe vorhanden sein – Siehe hierzu auch Ziffer 2.12.3.



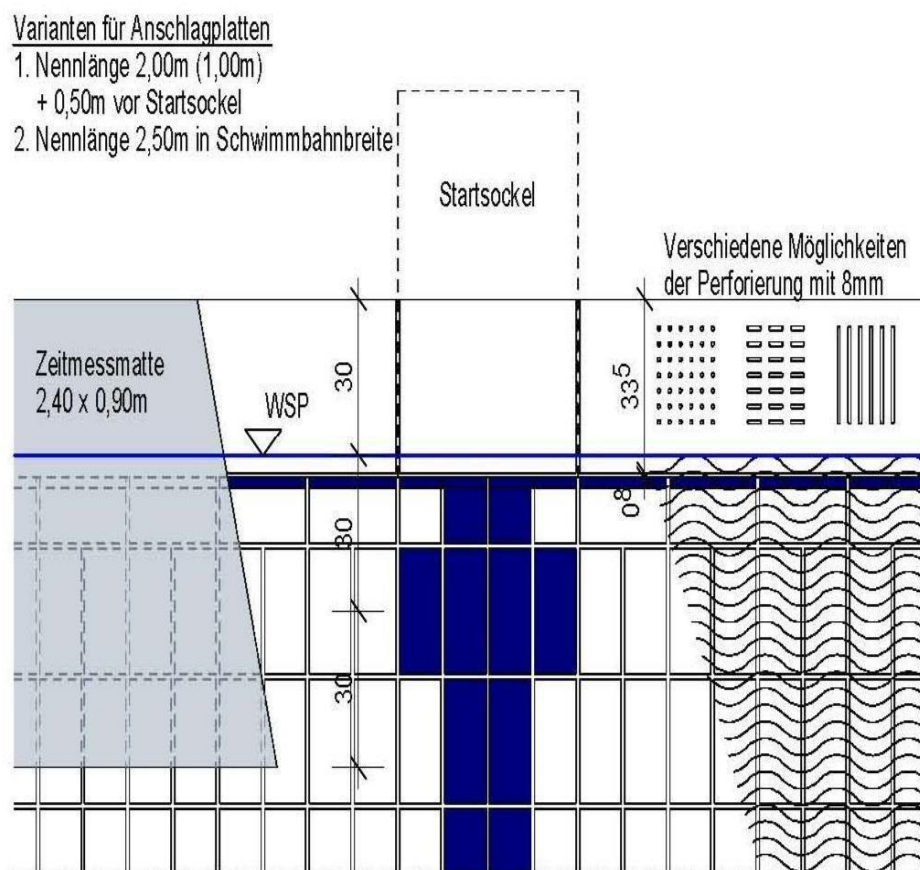
Toleranzmaße:

A Breite der Bahnlinie	0,25m ±0,05m
B Länge des Querbalkens an den Stirnwänden	0,50m ±0,05m
C Tiefenlage der Achse des Querbalkens unter dem Wasserspiegel	0,30m ±0,05m
D Länge des Querbalkens auf der Beckensohle	1,00m ±0,00m
E Achsabstand der Schwimmstreifen	2,50m ±0,05m
F Abstand des Querbalkens auf der Beckensohle von der Stirnwand	2,00m ±0,05m
G Bei 50m-Becken Querlinien auf der Beckensohle 15,00m von jedem Ende des Beckens	0,50m



Schwimmbahnmarkierungen (Bahn- und Ziellinien, Schwimmbahntrennlinien)

Abbildung. 1:
Wettkampfbecken mit den Maßen 25 x 50 m, 21 x 50 m und 21 x 25 m, jeweils mit den Schwimmbahnen und Trennlinien sowie den Markierungen



Anschlagplatte und Blende vor Startsockel (Schema)

Abbildung 2: Beckenwandansicht mit Zielstreifen und Anschlagplatten

BA 2.8 Startsockel

Startsockel sind formstabile Fertigteile in ortsfester ggf. steckbarer Installation

Lage: Auf dem Beckenrand, in der Achse jeder Schwimmbahn

Höhe der Startsockelvorderkante $\geq 0,50\text{m}$ bis $\leq 0,75\text{m}$ über Ruhewasserspiegel

Absprungvorderkante in der Flucht über der Innenseite der

Anschlagwand des Schwimmbeckens.

Absprungplatte: Mindestens $0,50 \times 0,50 \text{ m}$, Neigung zum Becken $\geq 5^\circ$ bis $\leq 10^\circ$. Bei-Aufsatz eines ggf. in mehreren Stufen verschiebbaren Abstoßkeiles (Neigung ca. 30°) Verlängerung der Absprungplatte auf ca. $0,75 \text{ m}$.

Oberflächen der Absprungplatte, des Abstoßkeiles sowie des beckenseitigen, vertikalen Plattenrandes rutschhemmend (Bewertungsgruppe „C“)

Absprungkante gerundet mit Radius $\geq 0,5$ bis $\leq 0,8\text{cm}$, übrige Kanten leicht gefast

Oberflächen der Platte, des Abstoßkeiles sowie des beckenseitigen, vertikalen Plattenrandes rutschhemmend (Bewertungsgruppe „C“)

Wassertiefe vor dem Startsockel $\geq 1,80\text{m}$ auf einer Beckenlänge von $\leq 6,00\text{m}$.

Griffmöglichkeiten für den Vorwärtsstart an den Seitenflächen und an der Vorderseite der Absprungplatte. Die Griffe an den Seiten als Untergriffe oder als Griffrohe, Länge $\geq 0,10\text{m}$, und an der Stirnseite als Untergriff, Länge $\leq 0,40\text{m}$. Gesamtplattendicke im Bereich der Untergriffe max. 4 cm . Dicke der gerundeten Untergriffkante $\geq 2 \text{ cm}$ bis $\leq 3 \text{ cm}$.

Edelstahlbügel für den Rückenstart, $\varnothing \sim 30 \text{ mm}$, anschlagwandbündig, mit horizontaler und vertikaler Griffmöglichkeit. Höhe $\geq 0,30$ bis $\leq 0,60\text{m}$ über Wasserspiegel.

Nummerierung deutlich sichtbar auf allen 4 Seiten. Die Nummer 1 bzw. 0 (bei 10 Schwimmbahnen) befindet sich auf der Startseite in Richtung Becken gesehen, rechts.

Ziffernhöhe mind. $0,15 \text{ m}$ bei 50m Becken, bei mind. $0,12 \text{ m}$ bei 25 m – Becken.

Wenn die wasserseitigen Startnummern durch temporär oder fest angebrachte Anschlagplatten bzw. Zeitmessmatten verdeckt werden, sind die Startnummern auch auf den Anschlagplatten bzw. Zeitmessmatten aufzubringen.

Wassertiefe vor dem Startsockel $\geq 1,80 \text{ m}$ auf einer Länge von $\leq 6,00 \text{ m}$.

Startsockel benötigen eine feste Verankerung, bei Nutzung dürfen keine Schwingungseffekte auftreten. Die hohen Nutzungsbelastungen sind bei Konstruktion und Montage zu berücksichtigen!

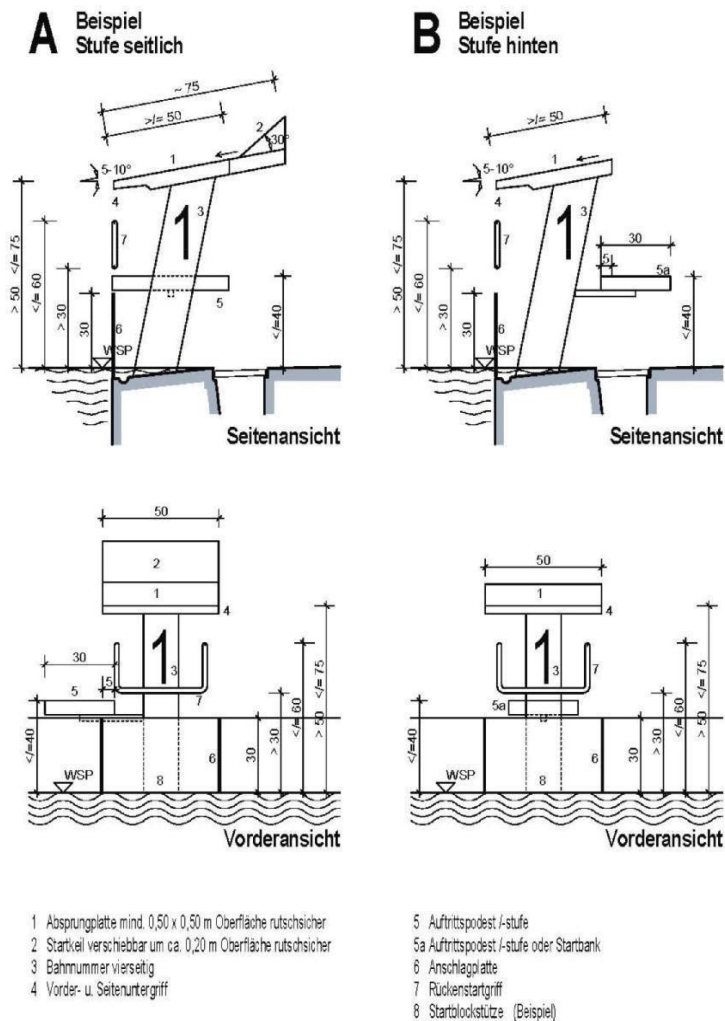
Elektronische Anzeigeelemente dürfen unter dem Startsockel installiert sein (siehe FINA Facilities FR 2.7).

Für Zeitmesseinrichtungen „Zeitmess- und Anzeigeanlagen“) sind ggf. zur Leitungsführung Durchlassöffnungen in den Startsockeln und Beckenumgängen vorzusehen. (siehe dazu BA 2.12)

Eine Fehlstartkontrollleinrichtung wird ggf. bei überregionalen Wettkämpfen benötigt.

Anmerkung:

Die Forderungen an die Startsockel unterliegen den sich ggf. ändernden wettkampfgeln des Schwimmsports. Es empfiehlt sich daher, die Regeln des Deutschen Schwimm-Verbandes und die der FINA (internationaler Schwimmverband) auf Übereinstimmung mit den o.a. Angaben zu überprüfen.



Startsockel (Schemata)

Abbildung 3: Startsockel (Schemata)

BA 2.9 Beckenteiler

Verfahrbare Startbrücken

Eine verfahrbare Startbrücke ermöglicht die Teilung eines Schwimmerbeckens in zwei gleich lange oder zwei unterschiedlich lange Beckenabschnitte resp. Wasserflächenbereiche. Für zulässige Längentoleranzen der Teilbereiche gelten, soweit zutreffend, sinngemäß die Ausführungen der Ziffern BA 2.2.1 und BA 2.2.2.

Die Länge einer Startbrücke entspricht der der Beckenbreite.

Ein störungsfreier Wettkampfbetrieb erfordert eine Nutzungsbreite der Startbrücke von mind. 1,50 m, die bei einem verfahrbaren Beckenteiler der Beckenlänge zuzuschlagen ist.

Begehbare Oberflächen müssen rutschsicher und eben sein. Senkrechte Stirnseiten dürfen unter Belastung keine Feder- und Durchbiegeerscheinungen aufweisen (siehe auch BA 2.4.1).

An einer verfahrbaren Startbrücke sind oberhalb und unterhalb der Wasseroberfläche keine Öffnungen mit Abmessungen in einer Richtung ≥ 8 mm zulässig. Die senkrechten Wandflächen dürfen nicht unterschwimm-/untertauchbar sein.

Hub- und Klappwände

Beckenteiler in Form von Hub- oder Klappwänden sind stationäre Anlagen, die am Beckenboden in Schächten oder flachen Nischen angeordnet sind und ein Becken in nicht veränderbare Beckenabschnitte unterteilen. Vergleichbare Anforderungen gelten sinngemäß wie bei verfahrbaren Beckenteilern.

BA 2.10 Rückenwende-Anzeige

In 5 m Entfernung vor jeder Becken-Stirnwand sind in 1,80 m Höhe über der Wasseroberfläche Seile mit Flaggen an festen oder mobilen (steckbaren) Pfosten als Wendehinweise für Rückenschwimmer anzubringen.

BA 2.11 Fehlstartleine

In 15,00 m Entfernung von der Startwand ist an festen oder mobilen, steckbaren Pfosten in mind. 1,20 m Höhe über der Wasserfläche eine Fehlstartleine anzubringen. Sie muss schnell lösbar sein, so dass die Leine gleichzeitig auf der Wasserfläche aller Schwimmbahnen aufliegt und ein Weiterschwimmen verhindert.

BA 2.12 Automatische Zeitmessaanlage

BA 2.12.1 Allgemeines

Sie wird bei Wettkampfveranstaltungen eingesetzt und dient der Registrierung der von Schwimmern/innen jeweils erzielten Zwischenzeiten und der Endzeit.

BA 2.12.2 Anforderungen

1. Mindestausstattung

Zeitmessgerät einschließlich der Backupzeiteinrichtung für mindestens jede Schwimmbahn - unabhängig zu registrierende Zeiten in beliebiger Reihenfolge (Zieleinlauf- und Zeitmesscomputer)

Starteinrichtung (durch Startsignalgeber ausgelöst)

Zielanschlagmatte je Schwimmbahn

Drucker

Korrektureinrichtung zur manuellen Änderung falscher Ergebnisse

Anschluss an Auswertungscomputer (Schnittstelle)

2. Zusätzliche Ausstattung

optisches Signalgerät für den Start

Anzeigeeinheit

Staffelablösekontrolle

Bahnenzähler

Schnittstelle für Übertragungssystem (Videoanschluss) ggf. Kamera über Startsockel

BA 2.12.3 Beschaffenheit der Anlage

1. Zeitmesseinrichtung

Die Zeitmesseinrichtung muss das Ergebnis in 1/100 Sekunden angeben.

Verkabelungen dürfen aus Sicherheitsgründen (Stolpergefahr) nicht frei auf den Beckenumgängen liegen. Durch geeignete bauliche Maßnahmen ist eine sichere Unterbringung zu gewährleisten.

2. Starteinrichtungen

1 Mikrofon

1 Startsignalgerät

eine optische Startanzeige muss bei Wettkämpfen mit hörgeschädigten Teilnehmern verfügbar sein.

Mikrofon und Startsignalgerät müssen an Lautsprecher angeschlossen sein, die so an jedem Startblock oder in unmittelbarer Nähe der Startblöcke installiert sind, dass alle Schwimmer das Startsignal gleichzeitig hören können. Die Lautstärke dieser Lautsprecher soll ausreichend sein, damit das bei Fehlstarts gegebene Signal von allen Schwimmern wahrgenommen werden kann. Die Forderung gilt insbesondere für Veranstaltungen im Bereich der Kategorie „A“

3. Anschlagmatten

Sie werden an der Zielwand und bei entsprechendem Bedarf auch an der Wendewand auf den dort montierten Anschlagplatten angebracht.

Abmessungen

Die Mindestabmessungen (Regelabmessungen) von Anschlagmatten betragen bei 2,50 m Schwimmbahnbreite 2,40 x 0,90 m (Länge x Höhe), die Dicke max. 0,01 m ± 0,002 m.

Einbau

Anschlagmatten sind so zu installieren, dass das Anschlagen in einem Bereich von 0,30 m über bis 0,60 m unter der Wasseroberfläche möglich ist. Sie sollen transportabel sein, um dem Badbetreiber zu ermöglichen, diese zu demontieren. Jede Anschlagmatte muss unabhängig von den anderen anschließbar sein. Dies ermöglicht eine Einzelkontrolle.

Empfindlichkeit

Anschlagmatten müssen so empfindlich reagieren, dass sie bei leichtem Anschlag auslösen, nicht jedoch durch wellenbewegtes Wasser. Für die gesamte Oberfläche, wird die gleiche Empfindlichkeit gefordert.

Markierungen

Die Anschlagmatten weisen eine helle Oberfläche auf, auf der die Schwimmbahnmarkierungen – übereinstimmend mit denen des Schwimmerbeckens – aufgebracht sind.

2,5 cm breite schwarze Streifen kennzeichnen die Umrandungen der Anschlagmatten.

Sicherheit

Anschlagmatten müssen gegen elektrische Schläge gesichert sein. Sie dürfen keine verletzungsgefährdenden scharfen Kanten aufweisen. Eine rutschhemmende Oberfläche wird gefordert.

BA 2.12.4 Besondere Anforderungen für Veranstaltungen

Für Veranstaltungen die in Schwimmerbecken der Kategorie „A“ stattfinden, ist folgende Ausstattung gefordert:

Eine Anzeigetafel muss mindestens 12 Zeilen mit 38 Zeichen enthalten, jede Zeile ausgelegt sowohl für Buchstaben als auch für Zahlen. Zeichenhöhe mindestens 0,28 m. Das System muss in der Lage sein, den Text mit einer „Blink-Funktion“ vorwärts und rückwärts laufen zu lassen. Die Zeit soll als laufende Zeit auf der Tafel angezeigt werden.

BA 2.13 Halbautomatische Zeitmessaanlage

Bei einer halbautomatischen Zeitmessaanlage entfallen die Anschlagmatten und es erfolgt die Messung als Backupzeit manuell durch den Zeitnehmer. Eine halbautomatische Zeitmessaanlage kann bei FINA- oder anderen Veranstaltungen mit höchsten Ansprüchen zur zusätzlichen Datensicherung der automatischen Zeitmessaanlage genutzt werden.

BA 2.14 Beckendurchströmung und Wassertemperatur

Zu- und Abfluss des Beckenwassers während eines Wettkampfes sind erlaubt, wenn dadurch keine die Schwimmzeiten beeinflussende Wasserströmung in dem Wettkampfbecken entsteht.

Für die Beckenwasserqualität ist die DIN 19643 „Aufbereitung von Schwimm- und Badebeckenwasser“ zu beachten.

Der Wasserstand des Beckens muss während eines gesamten Wettkampfes auf Höhe der Überflutungskante gehalten werden.

Die Wassertemperatur beträgt bei Wettbewerben 25° bis 28° C. Diese Forderung gilt auch für Becken zum Ein- und zum Ausschwimmen.

BA 2.15 Beleuchtung

Zur Bestimmung der Beleuchtungsstärke ist DIN EN 12193 zu beachten, soweit nicht davon abweichende Forderungen zu beachten sind.

BA 2.15.1 Schwimmerbecken der Kategorie „A“

Die Beleuchtungsstärke muss über dem ganzen Becken nach FINA mindestens 1500 Lux betragen.

BA 2.15.2 Schwimmerbecken der Kategorien „B“ bis „D“

Die Beleuchtungsstärke über den Start- und Wendebereichen sowie über einem Wasserballspielfeld beträgt mindestens 600 Lux. Diese Werte werden für den Wettkampfbetrieb gefordert. Im Trainingsbetrieb kann die Beleuchtungsstärke verringert werden.

BA 2.15.3 Unterwasserscheinwerfer

Die Leuchtintensität und Platzierung der Unterwasserscheinwerfer muss so erfolgen, dass eine Blendung der Schwimmer zu keinem Zeitpunkt des Rennens erfolgt.

BA 2.16 Raumakustik

Grundsätzlich ist in jeder Schwimmhalle der Einbau schallabsorbierender Materialien erforderlich. Im Frequenzbereich $f > 500$ Hz soll die Nachhallzeit einen Wert von $T = 1,7$ sec nicht überschreiten. In tieferen Frequenzen ist ein Anstieg um das 1,3-fache zulässig.

BA 2.17 Lüftung

Zur Ermittlung ist die VDI-Regel 2089 „Technische Gebäudeausrüstung von Schwimmbädern“ zu beachten. Die ausreichende Versorgung der Wasseroberfläche mit Frischluft durch gleichmäßigen Luftwechsel ist zu berücksichtigen.

BA 3 - Wasserspringen

Becken und Sprunganlagen

Für die Beckenkonstruktion gelten die Ziffern 2.4 bis 2.4.3

Vorbemerkungen

Es wird unterschieden zwischen Kunst- und Turmspringen. Kunstspringen erfolgt wettkampfmäßig von 1m- und 3m-Sprungbrettern, Turmspringen von 5m, 7m und 10m-Plattformen. Für trainingsmethodische und schulische Zwecke sind Sprungbretter von 0,60m, weitere Absprungplattformen von 1m, 3m und auf Wasserspiegelhöhe (o.oom), sowie Hydrauliksprungtürme (automatisch höhenverstellbar) für Brett und Turm üblich. Im Kunst- und Turmspringen gibt es Einzeldisziplinen und das Synchronspringen.

Entsprechend ihrer Anforderung werden unter Beachtung der BA 1, Abs. (2) die Springerbecken in die Kategorien A – D eingeteilt:

Kategorie A für höchste Anforderungen:

Internationale Wettkämpfe von FINA, LEN, Deutsche Meisterschaften mit Qualifikationen für Olympia-, FINA- und LEN-Wettkämpfe

Kategorie B für hohe Anforderungen:

nationale, amtliche Wettkämpfe des DSV und seiner Landesverbände

Kategorie C für mittlere Anforderungen:

Weitere amtliche Wettkämpfe des DSV und seiner Landesverbände

Kategorie D für nachgeordnete Anforderungen:

Regionale, amtliche Wettkämpfe, Freizeit- und Breitensport

BA 3.1 Beckenmaße

Die Beckenmaße errechnen sich aus der Anzahl und Art Absprungstellen, den Sicherheitsabständen, seitlich, zwischen den Absprungstellen und in Sprungrichtung sowie nach hinten und über der Sprunganlage. Bei Sanierungen im Bestand dürfen Sprunganlagen die ausschließlich vom Leistungssport genutzt werden in Abstimmung mit dem DSV und der FINA von diesen Sicherheitsabständen geringfügig abweichen.

Die errechneten Beckenmaße sind möglichst auf solche Maße zu runden, die Springerbecken auch für andere Schwimmsportarten nutzbar machen.

Grundlage für die Berechnung der Beckenmaße, die für wettkampforientiertes Wasserspringen benötigt werden, sind den jeweils aktuellen Ausgaben zu entnehmen:

FINA – Handbuch

Wettkampfbestimmungen des DSV

„KOK-Richtlinien für den Bäderbau“ mit den größeren Abstandsmaßen, die für Springerbecken und Sprunganlagen auch im öffentlichen Badebetrieb genutzt werden.

BA 3.1.1 Springerbecken der Kategorie „A“

Für Wettbewerbe im Wasserspringen mit höchsten Anforderungen sind neben den üblichen Absprungstellen für Kunst- und Turmspringen unmittelbar nebeneinander anzuordnenden Absprungstellen für die Disziplin Synchronspringen zu berücksichtigen. Eine komplette Anlage erfordert mindestens folgende Absprungstellen:

zwei 1m-Bretter

zwei 3m-Bretter

je 1 x 1m-, 3m-, 5m-, 7,5m- und 10m Plattform.

Die 10m-Plattform muss eine Mindestbreite von 3m aufweisen.

Unter Beachtung der festgelegten FINA-Sprunganlagen-Sicherheitsabstände (FR 5.3.1.) zwischen den Achsen der einzelnen Absprungstellen sowie in Sprungrichtung ergeben sich die Mindestmaße für das Becken mit höchstem Anspruch wie folgt:

Breite = 23,15 m

Länge = 15,00 m

Um dieses Becken auch für schwimmsportliche Zwecke nutzen zu können, empfiehlt sich ein Beckenmaß von 25 x 15m (siehe Abbildung 4).

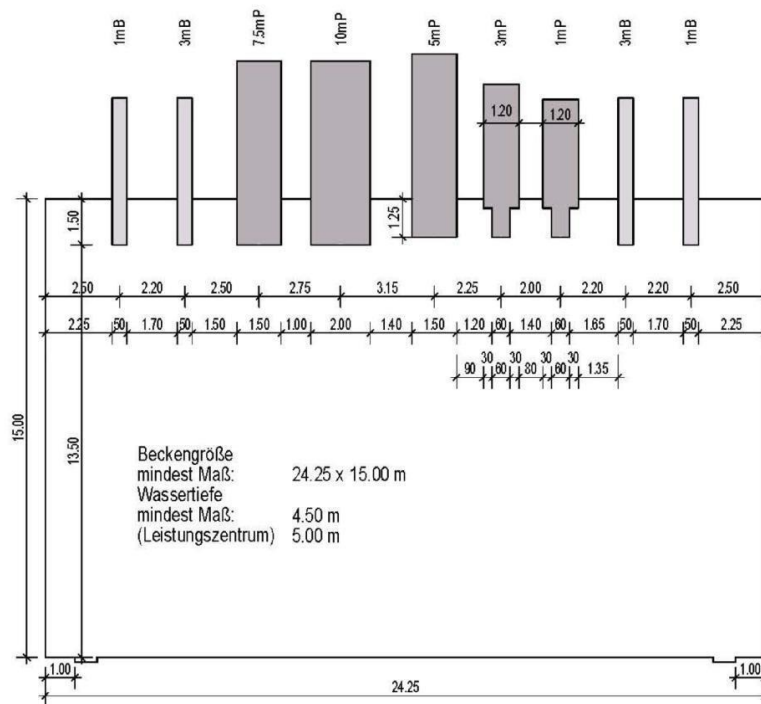
Die Anordnung der Absprungstellen gestaltet sich wie folgt:

- zwei 1m-Bretter
- zwei 3m-Bretter
- je 1 x 1m-, 3m-, 5m- 7,5m- und 10m Plattform

Bei Berücksichtigung der Sicherheitsabstände zwischen den Absprungstellen gemäß der Maße in Tabelle VI der KOK, aktuelle Ausgabe, errechnet sich ein Mindestbeckenmaß von:

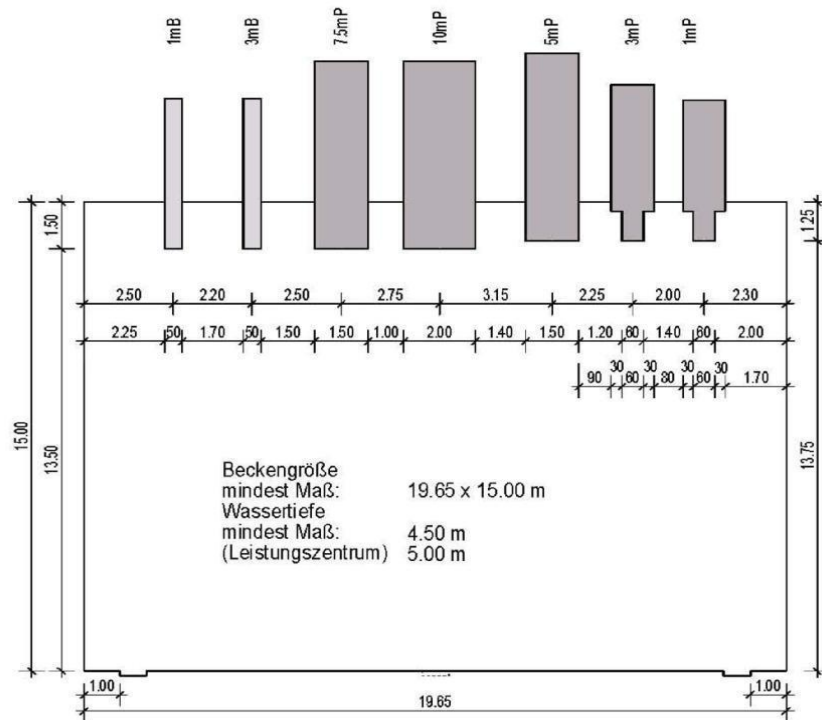
Breite = 23,40 m
Länge = 15,00 m

Variante E



1m bis 10m Sprunganlage (komplett)

Variante D



1m bis 10m Sprunganlage (einfach)

Abbildung 5 :

Beispiel Springerbecken Kategorie B

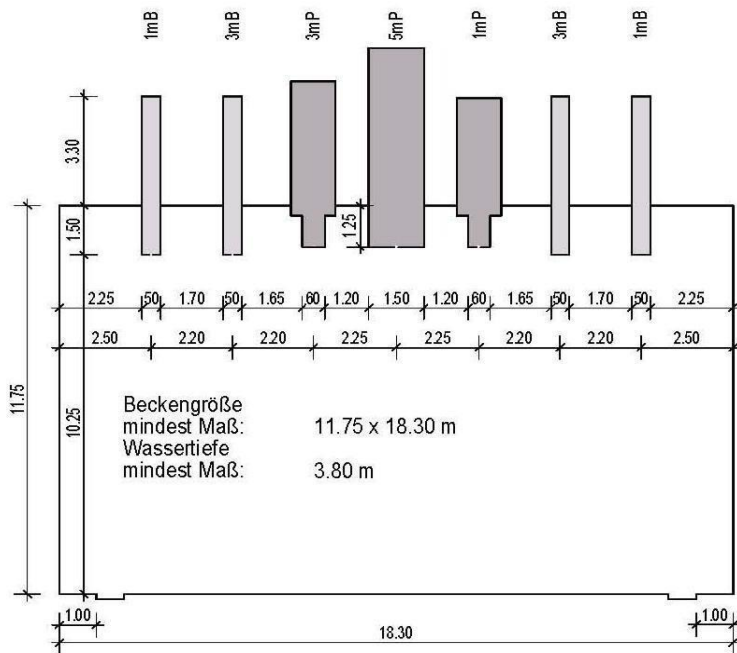
(analog): KOK-Variante E / 1m bis 10m Sprunganlage – komplett)

BA 3.1.3 Springerbecken der Kategorie „C“ (C/1=C, C/2=B, C/3=A)

Wettkampfbecken der Kategorie III sollen den mittleren Anforderungen genügen, d.h. es sind Anlagen für nachgeordnete Wettkämpfe für Kunst- und Turmspringen im DSV und für Trainingszwecke.

Diese Anlagen können sehr unterschiedlich gestaltet werden, d.h. bei verschiedenen Anordnungen der Sprunganlagen ergeben sich unter Beachtung der Sicherheitsabstände zwischen den Absprungstellen neue Beckenmaße.

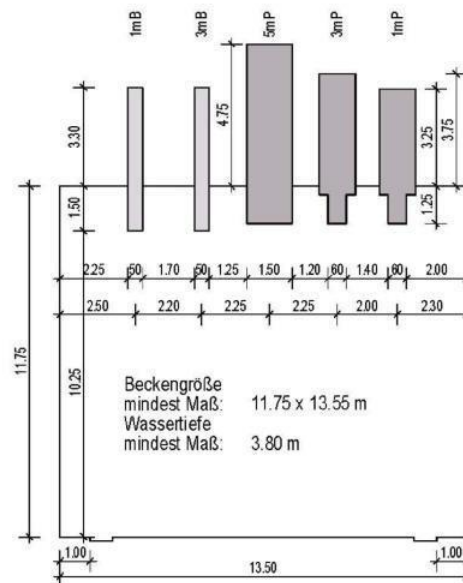
Variante C



1m bis 5m Sprunganlage (komplett)

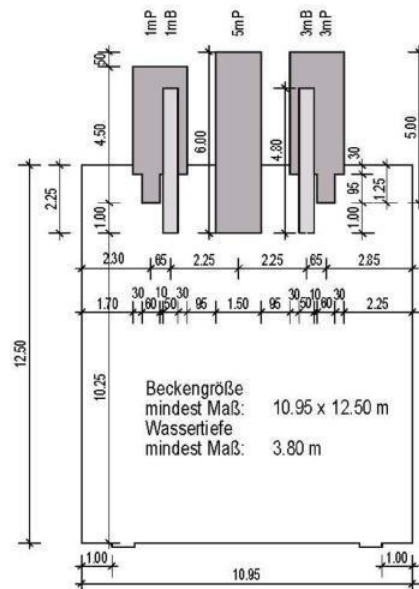
Abbildung 6: Beispiel Springerbecken Kategorie C / Variante 1

Variante B



1m bis 5m Sprunganlage (einfach)

Variante A



1m bis 5m Sprunganlage (kombiniert)

Abbildungen 7: Beispiele Springerbecken Kategorie C Variante 2 und 3

BA 3.1.4 Springerbecken der Kategorie „D“

In dieser Kategorie sollen jene Wettkampfbecken für Wasserspringen zusammengefasst werden, die den Varianten der in obigen Abbildungen nicht direkt zugeordnet werden können, sich jedoch für die Durchführung von Wettkämpfen im Nachwuchs- und Breitensport eignen. Dies können Sprunganlagen an Längs- oder Stirnseiten von Schwimm- und Variobecken sein. Diese Bauweise wird jedoch wegen gegenseitiger Behinderung nicht empfohlen!

In diesem Falle sind die vorgeschriebenen laut Tabellen VI und VII 2008 zu prüfen. Beckenmaße werden für diese Kategorie wegen der Vielfalt keine vorgegeben, sie ergeben sich nach der Kombination der Sprunganlagen.

Sprunganlagen - Sicherheitsabstände	
Sicherheitsabstände der Absprungstellen untereinander (in Achsmaßen)	
Vorbemerkungen: Die nachstehend genannten Maße berücksichtigen die in den Tabellen VII und VIII aufgeführten Abmessungen der Absprungstellen. Werden diese verbreitert, so sind die Achsmaße um die Hälfte der jeweiligen Verbreiterung zu vergrößern.	
1. Brett zu Brett:	
a) 1-m-Brett – 1-m-Brett	2,00m
b) 1-m-Brett – 3-m-Brett	2,20m
2. Brett zu Plattform:	
a) 1-m-Brett - 1-m-Plattform	2,00m
b) 1-m-Brett - 3-m-Plattform	2,00m
c) 1-m-Brett - 5-m-Plattform	2,25m
d) 1-m-Brett - 7,5-m-Plattform, wenn sie gleich weit über den Beckenrand ragen	2,50m
e) 1-m-Brett - 7,5-m-Plattform, wenn die Vorderkante des 1-m-Brettes von der Vorderkante der 7,5-m-Plattform mindestens 1,25m überragt wird	0,00m
f) 1-m-Brett - 10-m-Plattform, wenn sie gleich weit über den Beckenrand ragen	2,75m
g) 1-m-Brett - 10-m-Plattform, wenn die Vorderkante des 1-m-Brettes von der Vorderkante der 10-m-Plattform mindestens 1,50m überragt wird	0,00m
h) 3-m-Brett - 1-m-Plattform	2,20m
i) 3-m-Brett - 3-m-Plattform	2,20m
j) 3-m-Brett - 5-m-Plattform	2,25m
k) 3-m-Brett - 7,5-m-Plattform	2,50m
l) 3-m-Brett - 10-m-Plattform, wenn sie gleich weit über den Beckenrand ragen	2,75m
m) 3-m-Brett - 10-m-Plattform, wenn die Vorderkante des 3-m-Brettes von der Vorderkante der 10-m-Plattform mindestens 1,25m überragt wird	0,00m
3. Zwischen Plattform und Plattform:	
a) 1-m-Plattform - 1-m-Plattform	2,00m
b) 1-m-Plattform - 3-m-Plattform	2,00m
c) 1-m-Plattform - 5-m-Plattform, wenn sie gleich weit über den Beckenrand ragen	2,25m
d) 1-m-Plattform - 5-m-Plattform, wenn die Vorderkante der 1-m-Plattform von der Vorderkante der 5-m-Plattform mindestens 1,25m überragt wird	0,00m
e) 1-m-Plattform - 7,5-m-Plattform, wenn sie gleich weit über den Beckenrand ragen	2,50m
f) 1-m-Plattform - 7,5-m-Plattform, wenn die Vorderkante der 1-m-Plattform von der Vorderkante der 7,5-m-Plattform mindestens 1,25m überragt wird	0,00m
g) 1-m-Plattform - 10-m-Plattform, wenn sie gleich weit über den Beckenrand ragen	2,75m
h) 1-m-Plattform - 10-m-Plattform, wenn die Vorderkante der 1-m-Plattform von der Vorderkante der 10-m-Plattform mindestens 1,50m überragt wird	0,00m
i) 3-m-Plattform - 3-m-Plattform	2,00m
j) 3-m-Plattform - 5-m-Plattform	2,25m
k) 3-m-Plattform - 7,5-m-Plattform, wenn sie gleich weit über den Beckenrand ragen	2,50m
l) 3-m-Plattform - 7,5-m-Plattform, wenn die Vorderkante der 3-m-Plattform von der Vorderkante der 7,5-m-Plattform mindestens 1,25m überragt wird	0,00m
m) 3-m-Plattform - 10-m-Plattform, wenn sie gleich weit über den Beckenrand ragen	2,75m
n) 3-m-Plattform - 10-m-Plattform, wenn die Vorderkante der 3-m-Plattform von der Vorderkante der 10-m-Plattform mindestens 1,25m überragt wird	0,00m
o) 5-m-Plattform - 5-m-Plattform	2,90m
p) 5-m-Plattform - 7,5-m-Plattform	2,50m
q) 5-m-Plattform - 10-m-Plattform, wenn sie gleich weit über den Beckenrand ragen	3,15m
r) 5-m-Plattform - 10-m-Plattform, wenn die Vorderkante der 5-m-Plattform von der Vorderkante der 10-m-Plattform mindestens 1,25m überragt wird	0,00m
s) 7,5-m-Plattform - 7,5-m-Plattform	2,90m
t) 7,5-m-Plattform - 10-m-Plattform, wenn sie gleich weit über den Beckenrand ragen	2,75m

Abbildung 8

Maße für Sprunganlagen		Sprunganlagen-Sicherheitsmaße ¹⁾									
		Länge Breite	Sprungbrett		Plattform ²⁾						
			1-m	3-m	1-m	3-m	5-m	7,5-m	10-m		
A	von Vorderkante Absprungstelle zurück zur Beckenwand	Benennung	A-1	A-3	A-1	A-3	A-5	A-7,5	A-10		
		min.	1,50	1,50	1,25	1,25	1,25	1,50	1,50		
A-A	von Vorderkante oberer Abstrungstelle zurück zur Vorderkante der unteren Absprungstelle	Benennung	-	-	-	-	A-A-5/1	A-A-7,5/3,1	A-A-10/5,3,1		
		min.	-	-	-	-	1,25	1,25	1,25		
B	von Achse Absprungstelle seitlich zur Beckenwand	Benennung	B-1	B-3	B-1	B-3	B-5	B-7,5	B-10		
		min.	2,50	3,50	2,30	2,80	4,25	4,50	5,25		
C	von Achse zu Achse	Benennung	C-1	C-3/C-3/1	C-1-P-1	C-3-3 / 3-1	C-5/3B,C-5/1B	C-7,5-1	C-10-7,5	C-10-5	C-10-3
		min.	2,00	2,20	2,00	2,00	2,25	2,50	2,75	3,15	2,75
D	von Vorderkante Absprungstelle zur vorderen Beckenwand	Benennung	D-1	D-3	D-1	D-3	D-5	D-7,5	D-10		
		min.	9,00	10,25	8,00	9,50	10,25	11,00	13,50		
E	von OK Absprungstelle zur UK Decke	Benennung	E-1	E-3	E-1	E-3 Pl	E-5	E-7,5	E-10		
		min.	5,00	5,00	3,25	3,25	3,25	3,25	4,00		
F	Raum, in dem Maß "E" nach hinten und zu beiden Seiten der Achse der Absprungstelle einzuhalten ist	Benennung	F-1	F-3	F-1	F-3	F-5	F-7,5	F-10		
		min.	2,50	2,50	2,75	2,75	2,75	2,75	2,75		
G	Raum, in dem das Maß "E" nach vorn ab Vorderkante Absprungstelle einzuhalten ist	Benennung	G-1	G-3	G-1	G-3	G-5	G-7,5	G-10		
		min.	5,00	5,00	5,00	5,00	5,00	5,00	6,00		
H	Wassertiefe unter den Absprungstellen	Benennung	H-1	H-3	H-1	H-3	H-5	H-7,5	H-10		
		min.	3,40	3,80	3,40	3,50	3,80	4,10	4,50		
J	Abstand ab Vorderkante Absprungstelle nach vorn	Benennung	J-1	J-3	J-1	J-3	J-5	J-7,5	J-10		
		min.	6,00	6,00	5,00	6,00	6,00	8,00	12,00		
K	Wassertiefe im Abstand "J"	Benennung	K-1	K-3	K-1	K-3	K-5	K-7,5	K-10		
		min.	3,30	3,70	3,30	3,40	3,70	4,00	4,25		
L	Abstand seitlich der Achse der Absprungstelle	Benennung	L-1	L-3	L-1	L-3	L-5	L-7,5	L-10		
		min.	2,25	3,25	2,05	2,55	3,75	3,75	4,50		
M	Wassertiefe im Abstand "L"	Benennung	M-1	M-3	M-1	M-3	M-5	M-7,5	M-10		
		min.	3,30	3,70	3,30	3,40	3,70	4,00	4,25		

¹⁾ Gültig für alle Neubauten

²⁾ Werden Plattformen breiter als mit dem vorgeschriebenem Minimum gebaut, ist die Hälfte der Mehrbreite den Achsmaßen "B" und "C" hinzuzufügen

³⁾ Für "Synchronspringen" 3,00m

Abbildung 9

BA 3.2 Sprunganlagen

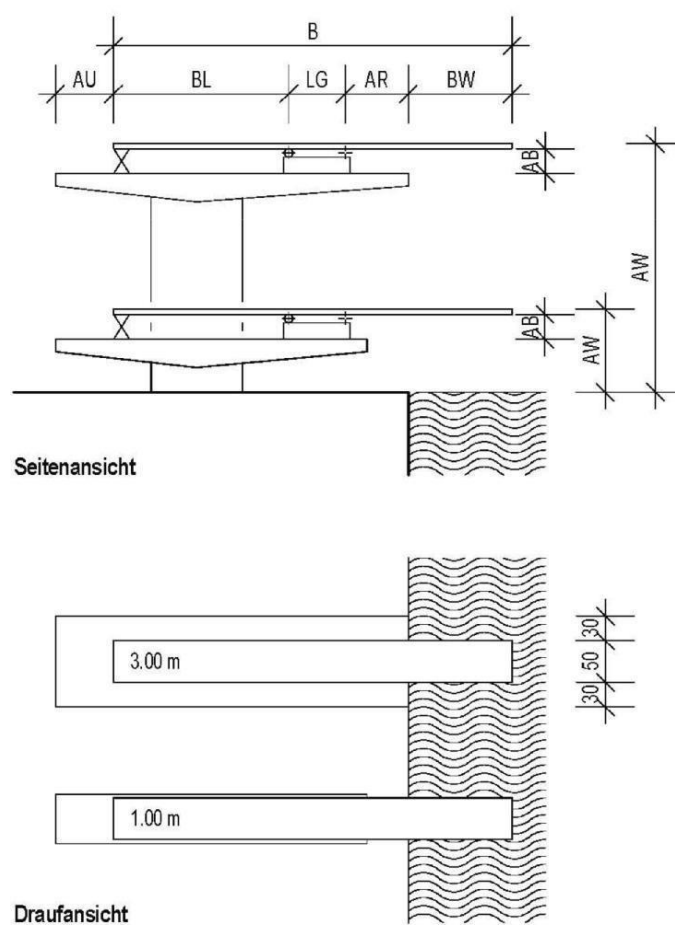
BA 3.2.1 Kunstspringen

Die Sprungbretter bestehen im Leistungssport aus Aluminium und müssen mindestens 4,80m lang, ihre Breite und 0,50m breit sein. Sie müssen über die ganze Länge mit einer rutschsicheren Oberfläche versehen sein. Im Breitensport können auch andere Sprungbrettkonstruktionen zum Einsatz gelangen.

Um die Wurfkraft von Sprungbrettern verändern zu können, befinden sich unterhalb der Sprungbretter Walzen, die vom Sportler selbst verstellt werden können.

Das Walzengestell ist so zu montieren, dass die vertikale Distanz zwischen der tragenden Unterkonstruktion des Walzengestells und der Oberkante des Sprungbrettes 0,365m beträgt. Das Walzengestell hat eine Länge von 0,676m.

Die Distanz vom vorderen Ende des Walzengestells bis zum Ende der tragenden Unterkonstruktion darf maximal 0,68m betragen. Falls diese Distanz größer ist, muss die tragende Unterkonstruktion auf der Länge, welche die 0,68m überragt, im Verhältnis von 1 vertikal zu 3 horizontal abgesenkt werden.



Maße der Unterkonstruktion

Abbildung 10: Sprungbrett-Unterkonstruktion
(Schema Grundriss und Seitenansicht)

Der Mindestabstand von der hinteren zur mittleren Walzenstellung ist der Empfehlung des Sprungbrettherstellers zu überlassen.

Die Sprunganlagen müssen in Nulllage montiert sein, wenn sich die Walze in der mittleren Einstellung befindet.

Für das Synchronspringen vom 3m-Brett sind zwei 3m- Bretter nebeneinander anzuordnen, so dass während des ganzen Sprunges die Sicht der Springer zueinander durch kein Hindernis beeinträchtigt wird.

BA 3.2.2 Turmspringen

Jede Plattform muss stabil sein und horizontal liegen.

Plattformen müssen folgende Mindestabmessungen haben:

1 m - Plattform:	0,60 m breit und 5,00 m lang
3 m - Plattform:	0,60 m* breit und 5,00 m lang
5 m - Plattform:	1,50 m breit und 6,00 m lang
7,5 m - Plattform:	1,50 m breit und 6,00 m lang
10 m - Plattform:	2,00 m breit und 6,00 m lang (im Bestand) 3,00 m breit und 6,00 m lang (bei Neubauten)

* Bewegungsraum wegen Einengung durch erforderliches Geländer beachten!

An die Tragkonstruktion der Sprungbretter und Turmplattformen werden folgende Anforderungen gestellt:

Die Höchstlast $p = 350\text{kp}$ (entspricht $3433,5\text{ N/m}^2$) darf nicht überschritten werden.

Zusätzlich zu den statischen Anforderungen und zur Gewährleistung der Sicherheit des Nutzers hinsichtlich der Turmschwingungen müssen die folgenden Begrenzungen für die Turmplattformen und Unterkonstruktionen der Sprungbretter eingehalten werden:

Grundfrequenz der Plattformen:	10,0 Hz
Grundfrequenz des Turmes:	3,5 Hz
Grundfrequenz der Gesamtkonstruktion:	3,5 Hz

Die räumliche Verformung der Plattformvorderkante infolge $P_x=P_y=P_z=1000\text{ N}$ darf maximal 1mm betragen.

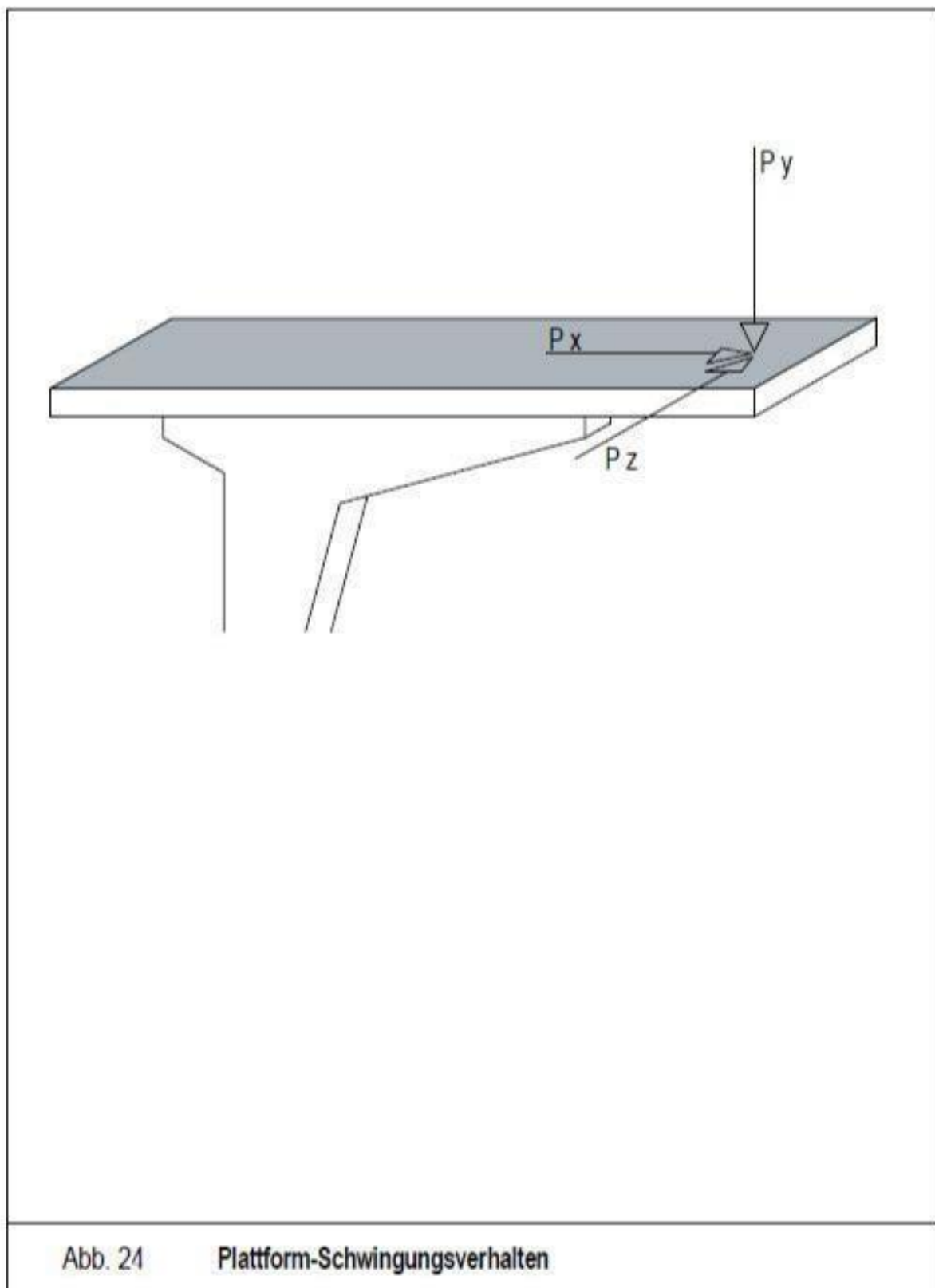


Abbildung 11: Plattform – Schwingungsverhalten

BA 3.2.3 Wassertiefen

Die erforderlichen Mindestwassertiefen unter den einzelnen Absprunganlagen sind der nachstehenden Tabelle entnehmen.

Sollen Wettkämpfe der Kategorie I durchgeführt werden, sind die Anforderungen der FINA zu beachten.

		Sprunganlagen und Springerbecken		
Variante	Beckenabmessungen Mindestmaße [m] ①	Wassertiefe [m]	Absprungstellen Höhen [m] ③	Bezeichnung der Sprunganlagen [m]
A	10,95 x 12,50	3,80	1 B, 3 B 1 P, 3 P, 5 P	1 - 5 kombiniert
B	13,50 x 11,75	3,80	1 B, 3 B 1 P, 3 P, 5 P	1 - 5 einfach
C	18,30 x 11,75	3,80	2x 1 B, 2x 3 B 1 P, 3 P, 5 P	1 - 5 komplett
D	19,65 x 15,00	4,50 ②	1 B, 3 B 1 P, 3 P, 5 P, 7,5 P 10 P	1 - 10 einfach
E	24,25 x 15,00	4,50 ②	2x 1 B, 2x 3 B 1 P, 3 P, 5 P, 7,5 P 10 P	1 - 10 komplett
F	24,85 x 15,00	4,50 ②	2x 1 B, 2x 3 B 1 P, 3 P, 5 P, 7,5 P 10 P	1 - 10 komplett ④
Anmerkungen: ① Breite (Seite der Sprunganlagen) x Länge in Sprungrichtung ② Wassertiefe in Schwimmzentren möglichst 5,00m ③ B = Brett, P = Plattform ④ Für Synchronspringen geeignet				

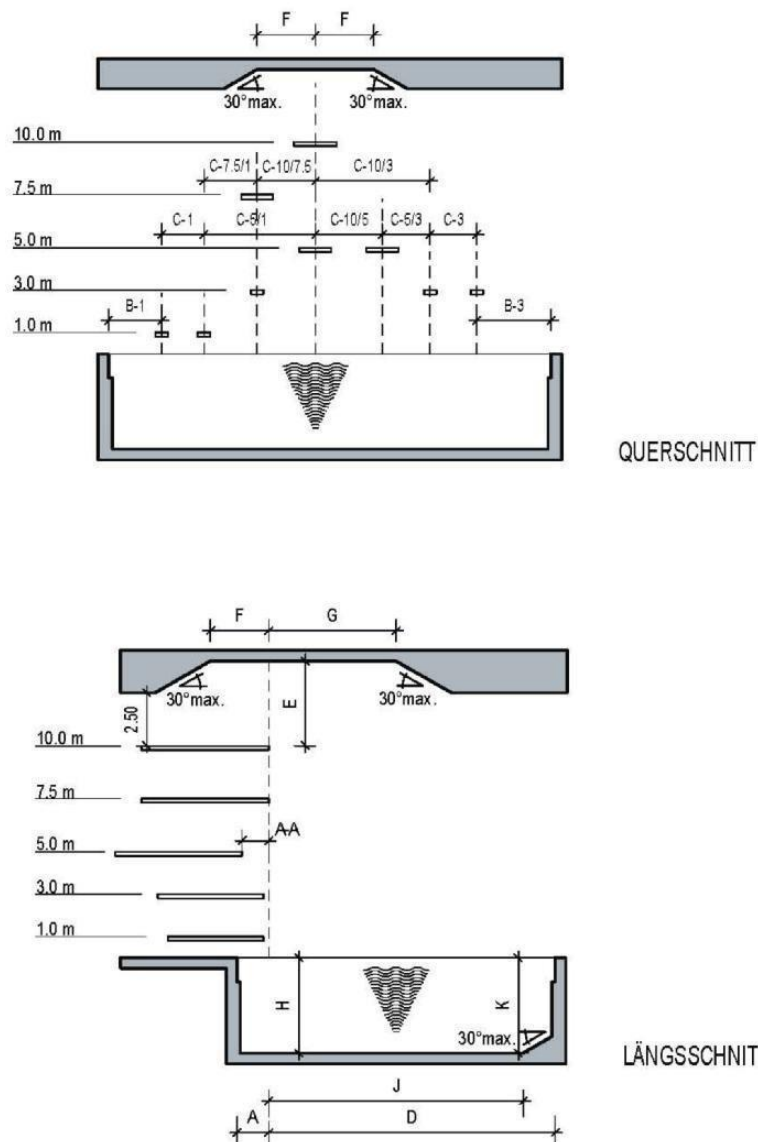
Abbildung 12

BA 3.2.4 Sicherheitsabstände

Bei den Sicherheitsabständen zwischen den einzelnen Absprungstellen sind drei verschiedene Konstellationen zu berücksichtigen:

- Brett zu Brett
- Brett zu Plattform
- Plattform zu Plattform

Die entsprechenden Maße sind den entsprechenden Tabellen (siehe BA 3.1.4) der KOK-Richtlinien zu entnehmen und anzuwenden resp. zu berücksichtigen, insofern es sich um Anlagen mit einer „öffentlichen Nutzung“ handelt.



Zeichnerische Darstellung zu den Sicherheitsmaßen

Abbildung 13

Bei Sprunganlagen, die ausschließlich dem Leistungssport dienen und ausschließlich von diesem genutzt werden, können die Sicherheitsabstände im Sinne der FINA - Regeln angewandt werden.

Sollen Wettkämpfe der Kategorie I durchgeführt werden, so sind auch hier die Anforderungen der FINA zu beachten, falls diese die Forderungen der KOK überschreiten. In jedem Falle sind für diese Anlagen die bevorzugten (empfohlenen) Maße anzuwenden.

BA 3.2.5 Geländer und Aufstiege

Schutzgeländer und Aufstiege dienen bei bestimmungsgemäßen Gebrauch der sicheren Nutzung gegen Abstürzen. Aus funktionellen Gründen, den Abspringenden bei Training und Wettkampf beobachten, korrigieren und bewerten zu können, ist die Absturzsicherung entsprechend zu gestalten. Die nachfolgend beschriebenen Lösungen haben sich bewährt. Sprunganlagen sind Sportgeräte, sie unterliegen üblicher Weise nicht den Bestimmungen der Bauordnung.

Zur Sicherheit der Nutzer (Sportler) sind Sprunganlagen (Sprungbretter, Plattformen, ggf. Zwischenpodeste), deren Oberflächen mehr als 1,00m über dem Beckenumgang liegen, mit Schutzgeländer zu umwehren. Bei einer Oberfläche $\leq 1,00$ m über Beckenumgangsfläche kann ein Schutzgeländer entfallen.

3m- bis 10m-Sprunganlagen erhalten dreiseitig - seitlich und hinten - Schutzgeländer. Die Höhe der Umwehungen beträgt mindestens 1.00 m. Die Geländer bestehen aus einem horizontalen Handlauf, zwei Zwischenriegeln sowie einem Fußriegel ca. 0,10 m über Plattformniveau, des Weiteren aus senkrechten Stützen im statisch erforderlichen Abstand.

Die Umwehungen dürfen die vorgeschriebenen Sprungplattformbreiten nicht reduzieren. Auf Plattformen mit aufmontierten Sprungbrettern wird ein weiterer Zwischenriegel in Höhe des Sprungbrettes erforderlich.

Die Geländerhöhe beträgt dann mindestens 1,36 m, da die Standfläche des Sprungbrettes um mindestens 1,00m überragt werden muss. Die Geländer von Plattformen sind bis auf 0,50 m an die Absprungkante heranzuführen. Um eine größere Bewegungsfreiheit für den Springer an der Absprungstelle zu erreichen, kann der Handlaufriegel zum oberen Zwischenriegel im Winkel von ca. 45° nach unten gezogen werden.

Fangstellen, in denen man sich, beispielsweise mit einem Finger, verfangen kann, dürfen sich dabei, wie auch bei der gesamten Ausbildung der Schutzgeländer sowie der nachfolgend beschriebenen Aufstiege nicht ergeben.

Die Geländer (Schutzgeländer) müssen einer am Handlauf angreifenden Horizontallast von 1000N/m mind. 5 Minuten standhalten können.

Die Aufstiege zu den einzelnen Sprunganlagen dürfen nicht in der Achse der Sprungrichtung angeordnet sein. Eine Ausnahme bilden das 1-m-Brett und die 1 m-Plattform.

Die Aufstiege sind als Stufenleitern mit einem Neigungswinkel von max. 75° (Altgrad) oder als Treppen* auszubilden. Als Herstellungsmaterial kommen

üblicherweise nicht rostenden Metalle - Edelstahlrohre und -Profile – zum Einsatz.

Die Leiterbreite beträgt ca. 0,50 m, die Auftrittstiefe der Trittstufen mindestens 0,07 m. Die Auftrittsoberflächen sind rutschhemmend (Rutschhemmgruppe C nach GUV-I 8527) auszubilden, die Stufensteigung darf bis 025m betragen.

Die Aufstiege werden mit beidseitigen Handläufen, parallel zu den Treppenholmen im Abstand von 15-20 cm verlaufend ausgestattet. Sie beginnen ca. 0,90 m über Boden- bzw. Plattformoberfläche. Die Handläufe sind ohne Abstand und absatzlos in den Geländerhandlauf der Sprunganlage und in die Holme am Treppenbeginn einzubinden. Handlaufholmdurchmesser ca. 40mm. Treppenholmdurchmesser entsprechend statischem Bedarf.

Aufstiege zu Sprunganlagen über 3,00m Höhe dürfen nicht durchlaufend ausgebildet sein. Sie sind spätestens nach 3,00 m mit Podesten zu unterbrechen.

Für die Aufstiege (Stufenleitern) sind gegen unbefugtes Besteigen Absperrvorrichtungen - Einhängeplatten mit Aushebesicherung dgl. - vorzuhalten. Für Sprunganlagen der Kategorie A empfiehlt sich zusätzlich zu den o.a. Aufstiegen die Anlage eines Aufzuges zur Bedienung der 10 m-Plattform.

* vorzugsweise an 1 m – Plattformen, Ausführung hier auch aus Beton

BA 3.2.6 Beläge

Plattformen werden mit elastischer, ebener, schubfest aufgebrachteter Oberfläche, zum Beispiel Kunststoffbelag, Korkgummi, evtl. auch elastischer Hartholzunterlage ausgestattet.

Die Oberflächen müssen rutschhemmend sein – Rutschhemmgruppe „C“ nach GUV-I 8527.

Gleiches gilt für Oberflächen von Sprungbrettern, die Oberflächen von Zwischenpodesten und von seitlichen, rückwärtigen Trittbereichen von Sprungunterbauten.

BA 3.3 Allgemeine Anforderungen an Sprunganlagen

Die Höhe der Sprungbretter und der Absprungplattformen über dem Wasserspiegel darf maximal um + 0,05 m von der ausgewiesenen Nennhöhe abweichen.

Das Ende der 5m-Plattform darf über das Ende der 3m-Sprungbretter nicht herausragen.

Die natürlichen und künstlichen Lichtquellen müssen für den Springer blendfrei sein. In Hallen darf die Absprungrichtung nicht gegenüber der Fensterfront sein. Bei Sprunganlagen im Freien ist eine Blendwirkung der Sonne möglichste zu vermeiden. Die Absprungrichtung der Sprungbretter und Plattformen, sollte daher nach Norden erfolgen.

Die gemessene Beleuchtungsstärke muss in der Höhe von 1m über dem Wasserspiegel 600 Lux betragen.

Die Deckengestaltung in geschlossenen Anlagen hat sich farblich deutlich von der Wasseroberfläche zu unterscheiden, um dem Springer die Orientierung zu erleichtern. Gleiches soll mit einer mechanischen Vorrichtung zur Erzeugung einer bewegten Wasseroberfläche (Kräuselanlage) erreicht werden, die unterhalb der Sprunganlage zu installieren ist. Sie muss in Ihrer Flächenausdehnung mindestens den Eintauchbereich umfassen. Falls keine Kräuselanlage vorhanden ist, so ist eine horizontale Berieselung der Wasseroberfläche mittels Berieselung mit Schlauch vorzusehen.

Vorrichtungen zur Erzeugung eines „Luftkissens“ („Bubbleanlage“) dienen ausschließlich Trainingszwecken und müssen bei Wettkämpfen abgestellt werden. Diese am Beckenboden installierten Anlagen (besonders bei Nachrüstungen) dürfen keine Verletzungsgefahr für den Springer beim Eintauchen mit sich bringen.

Die Wassertemperatur sollte 25 bis 28 °C betragen.

Für komplette Sprunganlagen, also besonders bei Kategorie A und B empfiehlt sich die Anlage eines Aufwärme- und Wärmebeckens zur Nutzung der Springsportler während des Wettkampfes ggf. während des Trainings.

Das Becken sollte eine Größe von ca. 15 bis 20 m², bei einer Tiefe von 1,00 bis 1,20 m, ausweisen. Eine Unterwasserbank, mind. 4,00 m lang, sollte vorhanden sein. Die Beckenanlage kann sowohl als feste Ortsanlage oder aber auch als temporäre Anlage zur Verfügung stehen. Wassertemperatur ca. 35 °C. Ein Anschluss an die Wasseraufbereitung ist grundsätzlich erforderlich.

Für die Wertungstätigkeit Sprungrichter ist die Installation von Sitzen in einer Höhe von 1,50 – 2,00m über dem Wasserspiegel an beiden Längsseiten des Springerbeckens – unter Beachtung der Kategorie der Sprunganlage vorzusehen bzw. anzuordnen.

BA 3.4 Becken-Ausstiege / -Einstiege

Beckenaus-/einstiege sind in Form von Leitern in Nischen vorzugsweise an den beiden seitlich der Sprunganlagen gelegenen Beckenwände vorzusehen, jeweils mindestens 10,00 m vor der am weitesten über den Beckenrand vorragenden Absprungstelle.

Treppen können unter Sprunganlagen außerhalb des Beckenmaßes eingebaut werden. Sie dienen dann den aktiven Springern während Training und Wettkampf zum schnellen Ausstieg aus dem Wasser. Die Nutzung solcher Treppen eignet sich wegen der bestehenden Unfallgefahr nicht beim weitgehend unregelmäßigen Sprungbetrieb allgemeiner Badegäste. Die Treppenanlagen sollten daher absperrrbar sein.

Grundlage für die Berechnung der Beckenmaße, die für wettkampforientiertes Wasserspringen benötigt werden, sind den jeweils aktuellen Ausgabe zu entnehmen.

Die 1,20 m bis 1,35 m unter dem Wasserspiegel an den Beckenwänden befindlichen vorstehenden Raststufen bleiben bei den erforderlichen Sicherheitsmaßen unberücksichtigt.

BA 4 - Wettkampfbecken für Wasserball

Für die Beckenkonstruktion gelten die Ziffern 2.4 bis 2.4.3

BA 4.1 Allgemeines

Separate Wettkampfbecken für Wasserball sind in Deutschland nicht üblich. (Solche Forderungen treten nur bei Veranstaltungen in der Kategorie „A“ auf). In der Regel ist die Anordnung des Wasserballspielfeldes in einem Schwimmerbecken möglich, wenn die geforderten Maße bezüglich Wassertiefe (siehe BA 2.3) und Hallenhöhe (siehe BA 6.4 vorhanden sind).

BA 4.2 Wasserballspielfeld (siehe Skizze)

BA 4.2.1 Abmessungen:

Bei amtlichen Spielen darf der Abstand zwischen den beiden Torlinien nicht kleiner als 20,0 m und nicht größer als 30,0 m (bei Frauen 25,0 m) sein; die Spielfeldbreite darf nicht kleiner als 10,0 m und nicht größer als 20,0 m sein. Die Spielfeldbegrenzungslinien an den Beckenschmalseiten liegen 0,30 m hinter den Torlinien.

BA 4.2.2 Wassertiefe

Bei vorhandenen Becken muss die Wassertiefe an allen Stellen des Spielfeldes mindestens 1,80 m betragen. Bei der Sanierung und dem Neubau von Becken ist eine Wassertiefe von mindestens 2,00 m vorzusehen.

BA 4.2.3 Markierungen

An beiden Längsseiten des Spielfeldes müssen deutlich sichtbare, farblich unterschiedliche Markierungen (Kegel, Kugeln etc.) vorhanden sein und zwar:

für die Torlinien und die Spielfeldmitte:	weiß
für die 2,0 m – Linie vor den Torlinien:	rot
für die 5,0 m – Linie vor den Torlinien:	gelb

Die Sichtbarkeit der Spielfeldabschnitte sollte an den Längsseiten zusätzlich durch Spielfeldbegrenzungslinien mit farblich unterschiedlichen Schwimmkörpern optimiert werden, und zwar:

- für die Torlinien und die Spielfeldmitte: jeweils 1 bis 2 weiße Schwimmkörper
- für die Strecke zwischen Tor- u. 2,0 m-Linien: durchgängig rote Schwimmkörper
- für die Strecke zwischen 2,0 m-u. 5,0 m-Linien: durchgängig gelbe Schwimmkörper

für das Mittelfeld zwischen den 5,0 m-Linien: durchgängig grüne Schwimmkörper

Eine rote Markierung muss an jeder Schmalseite des Spielfeldes, 2,0 m von der Ecke des Spielfeldes, an der Seite gegenüber dem Protokolltisch, entfernt, angebracht sein, um den Wiedereintrittsraum zu markieren.

Bei Beckenbreiten größer als 20,0 m sind grundsätzlich seitliche Spielfeldbegrenzungsleinen erforderlich.

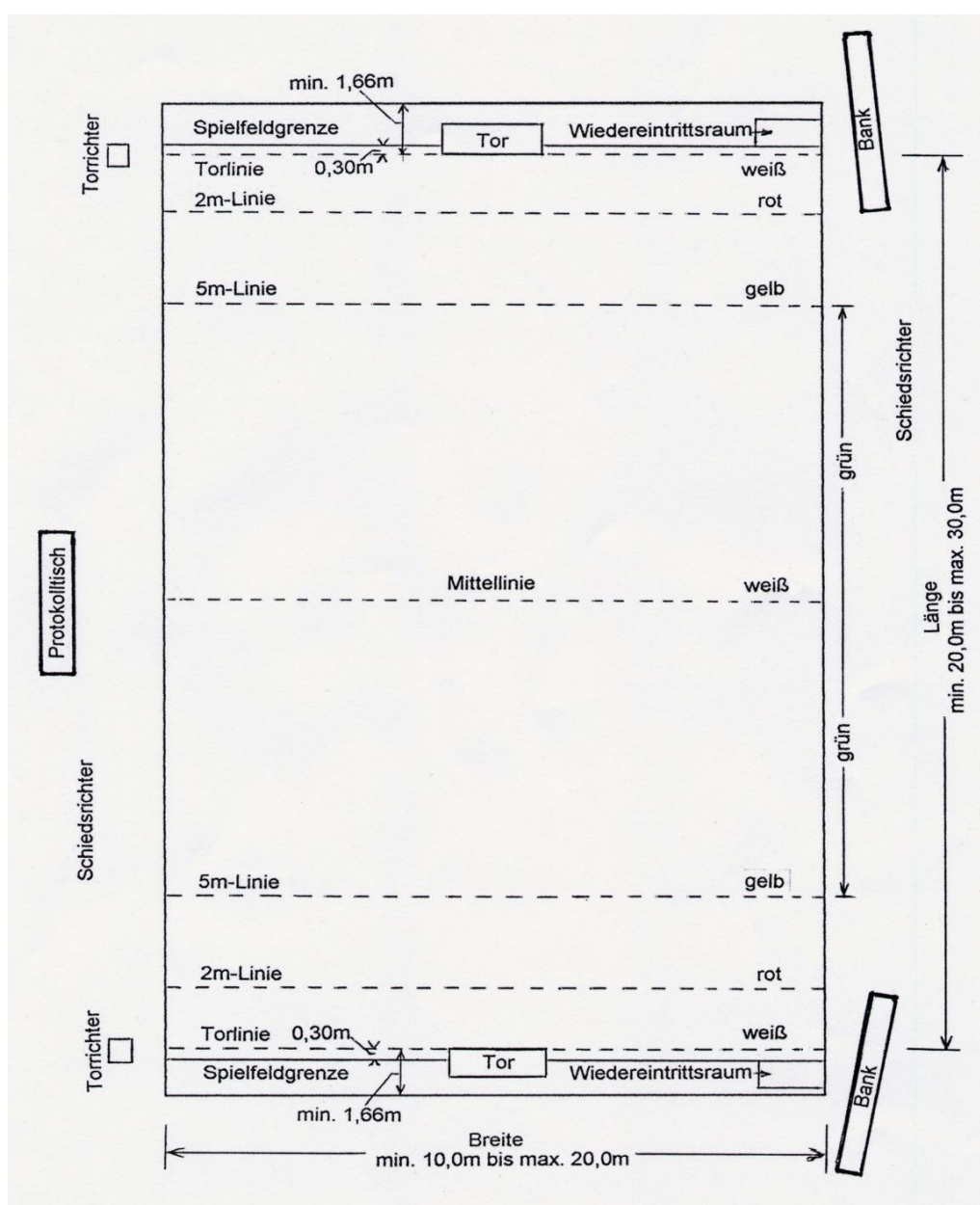


Abbildung 14

- BA 4.2.4 Wassertemperatur:**
Die Wassertemperatur soll 25° bis 28° betragen (siehe Schwimmerbecken - BA 2.14).
- BA 4.2.5 Beleuchtung**
BA 4.2.5.1 Beleuchtung über Spielfeld der Beckenkategorie „A“:
Die Beleuchtungsstärke muss über dem gesamten Spielfeld mindestens 1500 Lux betragen.
- BA 4.2.5.2 Beleuchtung über dem Spielfeld der Beckenkategorien „B“ bis „D“:**
Die Beleuchtungsstärke muss über dem gesamten Spielfeld mindestens 600 Lux betragen. Dieser Wert ist für den Wettkampf gefordert, im Training kann die Lichtstärke verringert werden.
- BA 4.3 Wasserballtore**
BA 4.3.1 Konstruktion und Anordnung:
Ein Wasserballtor besteht aus zwei Torpfosten und einer Querlatte, jeweils 0,075 m x 0,075 m, die starr und rechtwinklig miteinander verbunden sind. Die Torfarbe ist weiß.

Die Tore müssen an jedem Spielfeldende auf den Torlinien mit gleichem Abstand von den Seiten und nicht weniger als 0,30 m vor dem Spielfeldende angebracht sein.
- BA 4.3.2 Abmessungen:**
Die Innenseiten des Tores müssen 3,00 m voneinander entfernt sein. Wenn das Wasser 1,50 m und tiefer ist, muss die Unterseite der Querlatte 0,90 m über dem Wasserspiegel liegen. Wenn das Wasser weniger als 1,50 m tief ist, muss die Unterseite der Querlatte 2,40 m über dem Boden des Beckens liegen.
- BA 4.3.3 Netze, Torraum:**
Die an den Torpfosten und an der Querlatte befestigten Netze hängen schlaff. Sie umschließen den ganzen, mindestens 0,30 m tiefen Torraum.
- BA 4.4 Beckenumgänge**
Es muss genügend Fläche vorhanden sein, damit sich die Schiedsrichter auf beiden Längsseiten ungehindert von einem Spielfeldende zum anderen bewegen können. Dazu ist weiterhin Platz für den Protokolltisch / das Wettkampfgericht, die Mannschaftsbänke und die 30 sec Anzeigevorrichtungen auszuweisen (siehe BA 6.2.).
-

BA 5 - Wettkampfbecken für Synchronschwimmen

Für die Beckenkonstruktion gelten die Ziffern 2.4 bis 2.4.3

BA 5.1 Allgemeines

Separate Becken für Synchronschwimmen sind nur bei Veranstaltungen in der Kategorie „A“ gefordert.

Die Austragung der übrigen amtlichen Wettkämpfe im Synchronschwimmen können in Schwimmerbecken (ggf. Vario- oder Mehrzweckbecken) und in Springerbecken erfolgen, sofern diese Becken die nachfolgenden baulichen Anforderungen und Abmessungen erfüllen.

BA 5.2 Anforderungen für Wettkampfbecken der Kategorie „A“

BA 5.2.1 Wasserfläche:

Kürwettkämpfe erfordern eine Beckengröße oder Wasserfläche von mindestens 20 x 30 m.

BA 5.2.2 Wassertiefe:

Innerhalb der genannten Beckengröße oder Wasserflächenabmessungen muss eine Fläche von 12,0 x 12,0 m mit einer Wassertiefe von mindestens 3,0 m vorhanden sein. Die Tiefe der verbleibenden angrenzenden Wasserfläche darf 2,5 m nicht unterschreiten.

BA 5.2.3 Wassertemperatur:

Die Wassertemperatur beträgt bei Wettbewerben 25° bis 28° Celsius (siehe Schwimmerbecken BA 2.14)

BA 5.2.4 Beleuchtung:

Die geforderte Lichtstärke muss über dem ganzen Becken mindestens 1500 Lux betragen

BA 5.3 Bauanforderungen für Wettkämpfe der Kategorien „B“ und „C“

BA 5.3.1 Wasserfläche für die Pflicht:

Es sind mindestens zwei Wasserflächen je 10 m lang und 3 m breit vorzusehen. Der jeweilige Abstand der 10 m langen Seite vom Beckenrand darf nicht mehr als 1,5 m betragen.

BA 5.3.2 Wassertiefe für die Pflicht:

Einer der vorgenannten Bereiche muss mindestens 3 m, andere Bereiche müssen mindestens eine Wassertiefe von 2,5 m aufweisen.

BA 5.3.3 Wasserfläche für die Kür:

Es muss eine Wasserfläche von mindestens 12 x 25 m zur Verfügung vorhanden sein.

BA 5.3.4 Wassertiefe für die Kür:

Innerhalb der vorgenannten Wasserfläche muss eine durchgehende Wassertiefe von 2,50 m vorhanden sein. Die Tiefe der verbleibenden übrigen Fläche darf 1,80 m nicht unterschreiten.

BA 5.3.5 Markierungen:

Wenn keine Bodenmarkierungen (für Schwimmbahnen nach BA 4.7) vorhanden sind, müssen diese eingerichtet werden.

BA 5.3.6 Wassertemperatur:

Die Wassertemperatur beträgt bei Wettbewerben 25° bis 28° Celsius
Siehe BA 2.14 beziehungsweise BA 5.2.3.

BA 5.3.7 Beleuchtung:

Siehe BA 2.12.

BA 5.4 Anforderungen für Wettkämpfe der Kategorie „D“

Es bestehen keine besonderen Anforderungen.

Die Wettkämpfe können in allen Beckenanlagen mit einer Mindestwassertiefe von 1,80 m auf einer Wasserfläche von mindestens 12,00 x 12,00 m durchgeführt werden.

BA 5.5 Ausstattung

Für die Ausrichtung von amtlichen Wettkämpfen im Synchronschwimmen wird folgende Ausstattung gefordert:

- a) Zwei vollständige Musikübertragungsanlagen mit CD-Player, Kassettenrekorder und MD-Player (Minidisc) oder DAT-Abspielgeräte sind optional
- b) Mindestens zwei Unterwasserlautsprecher, mobil oder fest eingebaut
- c) Mikrofon(e)
- d) Videoaufnahme- und Abspielgerät für die Technische Kür
- e) Erhöhte Sitze für die Wertungsrichter (5 bis 7)

BA 6 - Beckenumgänge und Hallenhöhen

BA 6.1 Allgemeines

Beckenumgänge, Abstände zwischen verschiedenen Becken und Hallenhöhen sind in den „Richtlinien für den Bäderbau (KOK)“ beschrieben.

Nachfolgend werden Bauanforderungen (BA) für die Sicherung der Wettkampfgerechtigkeit formuliert.

BA 6.2 Beckenumgänge für Schwimmerbecken (siehe BA 1, Abs. (1))

Die „Richtlinien für den Bäderbau“ weisen im Abschnitt 25.23 die erforderlichen Beckenumgangsbreiten aus. Sie orientieren sich an der Größe der jeweiligen Wasserfläche. Die unten angegebenen Maße sind die für die jeweilige Kategorie als notwendig erachteten Maße.

Der Beckenumgang wird zur Wasserfläche hin durch den Beckenrand bzw. durch die Überlaufkante (Streichwehr) der Rinne an den Beckenstirnseiten durch die Rückseite der Startsockel begrenzt.

BA 6.2.1 Beckenumgänge für Schwimmerbecken der Kategorie „A“

Bei Bahnlängen von 50 m ist eine Beckenumgangsfläche von 1250 m² (50 m x 25 m) auszuweisen, und zwar mit Umgangsbreiten für die:

Beckenlängsseiten jeweils	mind. 7,00 m
Beckenstirnseiten: Hauptstartseite	mind. 8,00 m
gegenüber liegende Stirnseite (Wendeseite)	mind. 6,00 m

Bei Bahnlängen von 25 m ist eine Beckenumgangsfläche von 625 m² (25 x 25 m) auszuweisen, und zwar:

- a) bei Vorhandensein einer mobilen Start- und Wendebrücke im 50 m Becken für die:

Beckenlängsseiten jeweils	mind. 7,00 m
Stirnseite, Start	mind. 5,00 m
Brückenbreite	mind. 2,00 m

- b) bei Vorhandensein eines separaten 25 m Beckens für den/die:

längsseitigen Hauptzugang	mind. 6,00 m
gegenüberliegende Längsseite	mind. 5,00 m
Stirnseite, Start	mind. 6,00 m
Stirnseite, Wende	mind. 4,00 m

BA 6.2.2 Beckenumgänge für Schwimmerbecken der Kategorie „B“

Bei 50 m Bahnlänge ist eine Beckenumgangsfläche von 1050 m² (50 m x 21 m) auszuweisen. Als Mindestumgangsbreiten müssen jedoch für den/die:

längsseitigen Hauptzugang	mind. 4,00 m
gegenüberliegende Längsseite	mind. 3,00 m
Stirnseite, Hauptstart	mind. 5,00 m
gegenüberliegende Stirnseite	mind. 4,00 m

vorgesehen werden.

Bei 25 m Bahnlänge ist eine Beckenumgangsfläche von 525 m² (25 m x 21 m) auszuweisen. Als Mindestumgangsbreiten müssen jedoch:

a) bei Vorhandensein einer mobilen Start- und Wendebrücke im 50 m Becken für den/die:

längsseitigen Hauptzugang	mind. 4,00 m
gegenüberliegende Längsseite	mind. 3,00 m
Stirnseite, Start	mind. 5,00 m
Brückenbreite	mind. 1,50 m

Beziehungsweise:

b) bei Vorhandensein eines separaten 25 m Beckens für den/die

längsseitigen Hauptzugang	mind. 4,00 m
gegenüberliegende Längsseite	mind. 3,00 m
Stirnseite, Start	mind. 5,00 m
Stirnseite, Wende	mind. 4,00 m

vorgesehen werden.

BA 6.2.3 Beckenumgänge für Schwimmerbecken der Kategorie „C“

Bei 50 m- und bei 25 m Bahnlänge und einer Beckenbreite von 16,67 m ist eine Beckenumgangsfläche von 833 m² bzw. 417 m² auszuweisen. Als Mindestumgangsbreiten müssen jedoch für den/die:

längsseitigen Hauptzugang	mind. 3,00 m
gegenüberliegende Längsseite	mind. 3,00 m
Stirnseite, Start	mind. 3,50 m
Stirnseite, Wende	mind. 3,00 m

vorgesehen werden.

BA 6.2.4 Beckenumgänge für Schwimmerbecken der Kategorie „D“

Hier ist, je nach Beckenbreite, eine Umgangsfläche von 250 m² bis 300 m² auszuweisen. Als Mindestumgangsbreiten müssen jedoch für den/die:

längsseitigen Hauptzugang	mind. 3,00 m
gegenüberliegende Längsseite	mind. 2,50 m
Stirnseite, Start	mind. 3,00 m
Stirnseite, Wende	mind. 2,50 m (2,00m)

vorgesehen werden.

BA 6.2.5 Beckenlängsseiten für Wasserballspielfeld in den Kategorien A und B:

Es ist die Aufstellmöglichkeit von Schiedsrichterlaufstegen/Catwalks (ca. 1,20 m breit, ca. 0,6 m hoch) auf einer Länge von 34 m auf beiden Längsseiten vorzusehen. Außerdem ist auf einer Längsseite in der Spielfeldmitte über 10 m Länge eine Stegverbreiterung von ca. 2.50 m vorzunehmen. Hierfür können auch nischenartige Verbreiterungen des Beckenumganges genutzt werden. Für die Kategorien C und D gelten die für Schwimmerbecken ausgewiesenen Umgangsbreiten als ausreichend.

BA 6.3 Beckenumgänge für Springerbecken (siehe BA 1, Abs.(2))

Bei Anordnung von getrennten Schwimmer- und Springerbecken nach- oder nebeneinander in einer Schwimmhalle muss der Abstand zwischen beiden Becken mindestens 5,00 m betragen im Hallenbad 4,00 m

Bei Springerbecken, die in einer separaten Halle angeordnet sind oder in einem gesonderten Bereich in einem Freibad, ist die Beckenumgangsfläche analog den Forderungen bzw. Kategorien eines Schwimmerbecken festzulegen (KOK als Mindestmaß).

BA 6.4 Raumhöhen von Schwimmhallen

Als Mindestraumhöhen für Springerbecken sind bei Neubauten folgende lichte Hallenhöhen vorzusehen:

über einem Schwimmerbecken (o. Wa.Ballnutzg.)	mind. 4,00 m
über einem Wasserballspielfeld	mind. 6,00 m
über einem Sprungbereich, je nach Sprunganlage	mind. 6,00 m
bis 13,40 m, und zwar:	
über 1m-, 3m-, 5m- Plattformen jeweils	mind. 3,25 m
über 7,5m- Plattformen	mind. 3,25 m
über 10,0m- Plattformen	mind. 4,00 m
über den 1m- und 3m- Sprungbrettern jeweils	mind. 5,00 m

Eine weitere Differenzierung für wettkampfgerechte Anforderungen, z. B. in den Kategorien „A“ bis „D“, kann entfallen, wenn andere Bauwerksteile (z. B. Zuschauertribünen) für die lichten Hallenhöhen bestimmend sind.

Teil II - Veranstaltungsgerechte Funktionsanforderungen

Vorbemerkung

Die folgenden Ausführungen beschreiben Anforderungen an den Nebenraumbereich eines Bades, die bei der Durchführung von Wettkämpfen der Kategorie A, B, C oder D aus wett-kampforganisatorischen Gründen zu beachten sind.

Die teils unterschiedlichen Anforderungen an das Raum- und Flächenprogramm eines Wettkampfbades ergeben sich durch die unterschiedliche Anzahl der an einem Wettkampf dieser Kategorien beteiligten Sportler, der mit der Organisation und Durchführung eines Wettkampfes befassten Offiziellen und Medienmitarbeitern sowie durch die an ein Schwimmbad generell zu stellenden sicherheitstechnischen und betrieblichen Anforderungen.

Eine unterschiedliche Bewertung und Durchführbarkeit der aufgeführten Anforderungen kann sich dadurch ergeben, wenn es sich bei dem für die Durchführung eines Wettkampfes vorgesehenen Bad um einen erst noch projektierten Neubau oder um den Umbau eines bestehenden Bades handelt, bei dem eine der vorhandenen baulichen und funktionellen Situation angepasste bzw. angemessene Lösung zu entwickeln ist.

1.0 – Wettkampfkategorien

Wie in Teil I, „Wettkampfgerechte Bauwerksteile“ beschrieben, werden im Teil II, dem internationalen oder nationalen Rang sowie dem öffentlichen und medialen Interesse eines Wettbewerbs entsprechend, die Anforderungen nach Kategorien A bis D unterschieden. Dabei bedeutet:

- A: für höchste Anforderungen
- B: für hohe Anforderungen
- C: für mittlere Anforderungen
- D: für nachgeordnete Anforderungen

Diese Raum- und Funktionsanforderungen an ein Bad umfassen in der:

Kategorie A:

Bäder für internationale Wettkämpfe in der Zuständigkeit von FINA und LEN sowie für Deutsche Schwimmmeisterschaften mit Qualifikation für Olympia-, FINA- und LEN-Wettkämpfe

Kategorie B:

Bäder für nationale Wettkämpfe des DSV und seiner Landesverbände

Kategorie C:

Bäder für andere amtliche Wettkämpfe in der Zuständigkeit des DSV und seiner Landesverbände

Kategorie D:

Bäder für regionale amtliche Wettkämpfe

2.0 - Allgemeine Anforderungen

Wettkämpfe der Kategorien C und D werden in der Regel in Hallenbädern durchgeführt, deren Raum- und Flächenprogramm sowie Einrichtung in der Regel bereits in Anlehnung an die sog. „KOK-Richtlinien“ ermittelt ist. Diese Richtlinien orientieren sich vor allem an den zeitlichen und räumlichen Anforderungen des Schul- und Vereinssports, des Freizeit- und Breitensports sowie den Erholungswünschen der Bevölkerung, enthalten darüber hinaus aber auch Empfehlungen für Räume und Einrichtungen, die für die Durchführung von Wettkämpfen, beispielsweise der Kategorien C und D, notwendig sind und diese Wettkämpfe in der Regel ohne zusätzliche bauliche Maßnahmen erlauben. Entscheidend ist, dass vor allem die Art und Größe sowie der Ausbau der Becken (s. Abschnitt I) eine Durchführung entsprechender Wettkämpfe erlauben.

Auf welche Art und Weise die umfangreicheren Anforderungen für Wettkämpfe der Kategorien A und B erfüllt werden, bedarf bei bestehenden Bädern einer detaillierten Bauaufnahme und Bewertung der vorhandenen Beckenanlagen, insbesondere deren Wettkampfgerechtigkeit, sowie der Eignung der Nebenräume und Einrichtungen zur Durchführung einer Wettkampfveranstaltung, bei Neuanlagen frühzeitiger Berücksichtigung der beschriebenen Raum- und Flächenanforderungen.

In jedem Fall ist, nicht zuletzt aus wirtschaftlichen Gründen, eine multifunktionale Nutzung aller Anlagen und Einrichtungen des Bades anzustreben. Es ist zu bedenken, für Teile der umfangreichen Raumanforderungen gegebenenfalls temporär nutzbare Lösungen zu entwickeln, wenn nach einer Veranstaltung mit großer Sicherheit keine weitere adäquate Nutzung für Wettkämpfe zu erwarten ist.

Die Aufgabe, die seitens der Ausrichter von Schwimmwettkämpfen gewünschte bzw. geforderte Anzahl von Zuschauerplätzen, insbesondere bei Wettkämpfen der Kategorien A und B, mit vertretbarem baulichen und finanziellen Aufwand zu erreichen, unterliegt ähnlichen Überlegungen, ist jedoch ungleich schwieriger zu lösen. Bei der für Olympische Spiele oder

Weltmeisterschaften üblicherweise geforderten Zahl von Sitz- und/oder Arbeitsplätzen für Offizielle, Ehrengäste, Zuschauer, Sportler und Medien ist ohne temporäre Lösungen eine Größe der Tribünenanlage und damit der Schwimmhalle verbunden, für die nach den Wettkämpfen - in der Regel – keine adäquate Nutzung zu erwarten ist. In Anbetracht dieser Situation sowie weiteren, ebenfalls nur kurzzeitig notwendigen Nebenräumen und Einrichtungen, ist darum eine baulich-funktionale Lösung anzustreben, die, unter Wahrung der erforderlichen Betriebsabläufe eines Bades, nach Ende der Wettkampfveranstaltung einen ganzen oder teilweisen Rückbau der Zuschaueranlagen und weiterer Nebenräume erlaubt.

3.0 - Veranstaltungsgerechte Raumanforderungen

Für Wettkämpfe der Kategorien A und B sind spezielle Flächen- und Funktionsanforderungen insbesondere an folgende Bereiche und Räume zu stellen:

- Erschließungs- und Eingangsbereich des Bades
- Raubereich für Offizielle und Ehrengäste
- Raubereich für Wettkampforganisation (Wettkampfleitung, Wettkampfgericht mit Schiedsrichter, Startern, Zielrichtern, Schwimmrichtern, Wenderichtern, Auswertern und Protokollführern)
- Raubereiche für Sportler und Betreuer zum Umkleiden, Aufenthalt und zur Vorbereitung auf den Wettkampf (Trainings- und Schwimmbekken, Gymnastikraum)
- Raubereich für ärztliche Versorgung von Sportlern und Zuschauern sowie zur Dopingkontrolle
- Raubereich für Hilfsdienste (Feuerwehr, technische Dienste, Aufsicht)
- Raubereiche für Medien
- Zuschaueranlage mit Nebenanlagen
- Schwimmballenbereich

4.0 - Einzelanforderungen an einzelne Bereiche und Räume

Besondere Bedeutung für den reibungslosen und störungsfreien Ablauf von Schwimmwettkämpfen kommt der Dimensionierung der Beckenumgangsbreiten zu, die die üblichen Abmessungen übersteigen. Hierauf ist im Abschnitt BA 6 eingegangen. Aus der großen Anzahl der im Beckenbereich an einem Schwimmwettkampf beteiligten Personen, seien es Sportler, Organisatoren oder Mitarbeiter der verschiedenen Medien und deren

Funktion bei der Vorbereitung, Durchführung und Nachbereitung jeden Wettbewerbs ergeben sich, neben den Anforderungen im Becken- und Beckenumgangsbereich selbst, spezielle Anforderungen an den Nebenraumbereich des Bades hinsichtlich Funktion und Größe einzelner Nebenräume sowie und Verbindungen dieser Räume mit den Wettkampfbecken sowie untereinander. Bei einigen dieser Räume ist eine unbeeinträchtigte Sichtbeziehung auf Start und Ziel der Wettkampfbecken zu beachten.

Neben sport- und wettkampforientierten Raum- und Funktionsanforderungen sind solche für Personengruppen wie Verbandsoffizielle, Ehrengäste, Organisatoren, Sicherheitsorgane, Medien und Zuschauer zu berücksichtigen.

5.0 - Einzelne Raum- und Flächenanforderungen

Die Aufstellung bietet eine generelle Orientierung über die Anforderungen an das Raum- und Flächenprogramm eines Bades, wenn Schwimmwettkämpfe durchgeführt werden. Entsprechend der durchzuführenden Wettkampfkategorie ist bei der Planung eines Neu-baus oder der Nutzung eines bestehenden Bades eine rechtzeitige Abstimmung zwischen dem Wettkampfveranstalter und dem Badbetreiber sowie mit weiteren Beteiligten und technischen Experten herbeizuführen. Bei einem bestehenden Bad ist zu untersuchen, ob und wie vorhandene Becken (deren wettkampfgerechte Ausführung bestätigt sein muss), Nebenräume und Einrichtungen für die Dauer des Schwimmwettkampfes genutzt werden können oder ob zur Ergänzung nicht ausreichender Nebenräume gegebenenfalls auf temporäre Lösungen zurückgegriffen werden kann. Bei Neubauten ist eine Abstimmung herbeizuführen, an der Verbandsoffizielle, Medienfachleute (Presse, Fernsehen, Rundfunk) und Bäderbaufachleute zu beteiligen sind. Als wichtige Anforderungsgruppen lassen sich anführen:

Erschließungsbereich:

Gesonderte Zufahrten und Zugänge zum Bad für Zuschauer (später Badbesucher), Offizielle und Ehrengäste sowie Sicherheitsdienste (Polizei, Feuerwehr) und Arzt

Sportlerräume:

Eingang des Bades (nach der Wettkampfveranstaltung - wieder - Badeingang für den öffentlichen Badebetrieb), Kontrollpunkt des Zugangs im Eingangsbereich, verschließbare Informationsboxen für die Betreuer teilnehmender Mannschaften, Zugang zu den Umkleide- und Sanitärräumen in erforderlicher Anzahl und nach Geschlechtern

getrennt (unter Mitnutzung vorhandener, in der Regel ausreichend bemessener Nebenräume und Einrichtungen des Bades für den öffentlichen Badebetrieb, gegebenenfalls mit einer für die Dauer des Wettkampfes geänderten Wegeführung zur Anbindung an die für die Wettkampforganisation notwendigen Nebenräume), Massageräume (mind. 50 m²); Aufenthaltsraum für Sportler in der Nähe des Schwimmerbeckens resp. der Schwimmhalle (mind. 50 m²), Ruheräume, Aufruf- und Bereitstellungsraum (mind. 50 m²; gleichzeitig „Mixed Zone“)

Vorbereitungs-/Gymnastikraum für Synchronschwimmen (ca. 40 m²)

Räume zur Vorbereitung von Siegerehrungen und für erste Interviews nach einem Wettkampf (siehe Mixed Zone).

In der Schwimmhalle Platz zum Aufstellen eines Podestes für Siegerehrungen

Klimatisiertes Kontrollzentrum:

Mind. 6 m x 3 m groß, in einem Abstand von 3 bis 5 m zur Zielwand des Schwimmerbeckens und 0,5 m bis 1,0 m über Beckenumgangsniveau gelegen, mit ungehinderter Sichtmöglichkeit auf die Anschlag-/Zielwand des Schwimmerbeckens (bei Schwimm-, Wasserball- und Synchronwettkämpfen), bei Springwettkämpfen auf die Sprunganlage.

Hallenregieraum:

mit unbehinderter Sicht auf die Wettkampfbecken

Raubereich für die Wettkampforganisation:

Räume der Wettkampfleitung, Wettkampfrichter-Besprechungsräume, Auswertungsraum (Resultaterfassung, Erstellen und Verteilen von Ergebnislisten und Wettkampfmitteilungen), gegebenenfalls weitere Besprechungsräume bzw. Konferenzraum, Wettkampfbüro, Kontrollzentrum

Medizinisches Zentrum:

Räume für Arzt und Behandlung, gegebenenfalls mit Verbindung zum Dopingkontrollbereich

Dopingkontrollbereich:

Warteraum für die zur Dopingkontrolle aufgeforderten Wettkampfteilnehmer mitsamt befugten Begleitern, ausgestattet mit

Tisch, Sitzgelegenheiten und Getränkeschrank, Arztraum mit Einrichtung zur Durchführung der Dopingkontrolle, direkt anschließende Toilette mit Waschbecken (zusammen 25 bis 30 m²)

Raubereich für Offizielle und Ehrengäste:

Empfang/Information, Aufenthaltsraum mit Bewirtung, mehrere Büros, Besprechungs-/Versammlungsraum für ca. 30 Personen, Sitzungsräume des medizinischen und der technischen Komitees

Raubereich für Presse und Medien (mit notwendigen Unterbereichen für Rundfunk, Fernsehen und Presse):

Eingang, Foyer mit Kontrollpunkt/Information, Café/Bewirtung, Büros, Fotolabor, Studios, Besprechungsräume, Zugang zum Interviewraum (s. „Mixed Zone“), Zugang zu eigenen Tribünenplätzen mit guter Zielübersicht, mit Telefon- und Telefaxanschlüssen sowie Internetzugang

Raubereich Sicherheitsdienste:

Einsatzzentrale, Räume für Polizei, Feuerwehr, Erste Hilfe (s. Arztraum)

Raubereich für Offizielle und Ehrengäste:

Vorfahrt, Eingang/Foyer mit Empfang, Information und Garderobe, Aufenthaltsräume, Konferenzräume sowie Besprechungsräume der beteiligten Wettkampfsarten

Raubereich für Zuschauer:

Tribüne(n) mit getrennten Sitzbereichen für Zuschauer (mit Nebeneinrichtungen wie Eingang, Kasse/Kontrolle, Aufsicht, Erste Hilfe (s. Arztraum), Sanitäre Anlagen, Bewirtung), getrennter Tribünenbereich für Verbandsoffizielle und Ehrengäste, Medien (mit Arbeitsplätzen) sowie für die an den Wettkämpfen als Zuschauer teilnehmenden Sportler. Der Planung ist die Versammlungsstätten-Verordnung zu Grunde zu legen. Zuschauerplätze und Zugang (wenn erforderlich mit Aufzug) für Besucher mit Behinderungen sind zu berücksichtigen.

Bei der Anordnung von Anzeigeanlagen in der Schwimmhalle ist, in Bezug auf die Tribüne(n), sowohl die Blickrichtung der Zuschauer als auch der erste Blick der Schwimmer nach dem Zielanschlag, der in der Regel zur Anzeigetafel erfolgt, zu berücksichtigen

6.0 - Gebäude- und bädertechnische Anforderungen

Die für die Gesundheit der Sportler (später der Badegäste), des Schwimmbadpersonals sowie für die Aufenthaltsqualität der Zuschauer einzuhaltenden Anforderungen an die technische Gebäudeausrüstung des Bades, insbesondere die Raumlufthverhältnisse durch raum-lufttechnische Anlagen (Abführen von Reaktionsprodukten der Wasseraufbereitung, Zuführen von Außenluft/Frischluff. Die Wasserfläche muss mit ausreichendem Luft-Befall versehen werden, Nachweis durch Rauchprobe der Lüftungs-Anlage.), die Beleuchtung und Akustik der Schwimmhalle und der Nebenräume sowie für das Einhalten der in den jeweiligen Ausstattungsanforderungen der BA genannten Wassertemperaturen und Hygieneparameter des Beckenwassers maßgebenden Beurteilungsparameter ergeben sich aus den zu beachtenden einschlägigen Bemessungsgrundlagen beispielsweise der VDI-Richtlinie 2089 „Technische Gebäudeausrüstung von Schwimmbädern“, Teil1 und 2, DIN 19643 „Aufbereitung von Schwimm- und Badebeckenwasser“ und DIN EN 12193 „Sportstättenbeleuchtung“.

Teil III – Zertifizierungen

Wie bereits in der Einführung zu diesem Papier dargestellt, ist die Zertifizierung zweiteilig aufgebaut. Zum einen werden die Wettkampfbecken mit den dazugehörigen technischen Ausstattungen ohne Klassifizierung beurteilt, ob dort nach den allgemeinen Wettkampfbestimmungen Wettkämpfe durchgeführt werden können und ob die dort erzielten Ergebnisse in die Bestenlisten bzw. Rekordlisten Aufnahme finden können. Zum anderen wird das gesamte Bad als Wettkampfstätte zusätzlich in eine der vier Wettkampfkategorien A bis D einsortiert. Der erste Schritt, die technische Beurteilung der Wettkampfbecken, wird durch den Nachweis von Vermessungsprotokollen und einer grundsätzlichen Abnahme vor Ort durch die Kommission Bäderbau bzw. durch deren Beauftragten als Voraussetzung für die zweite klassifizierte Beurteilung betrachtet. Die Beurteilung der Zertifizierung nach der beantragten Kategorie erfolgt nach Prüfung der Bau- und Funktionspläne der Wettkampfstätte und der Vermessungsprotokolle intensiv vor Ort ebenfalls durch die Kommission Bäderbau bzw. durch deren Beauftragte.

Für die Zertifizierung sind nachfolgende Gebühren zu entrichten:

1. Wettkampfgerechte Becken

Gebühren für das erste Zertifikat pro Wettkampfbecken:
750,- Euro + MwSt. zzgl. Reisekosten für eine Person
Gebühren für jedes weitere Zertifikat
500,- Euro + MwSt.

2. Wettkampfgerechte Sportstätten

Kategorie A und B
2.000,- Euro + MwSt. zzgl. Reisekosten bis zwei Personen
Kategorie C und D
1.000,- Euro + MwSt. zzgl. Reisekosten für eine Person

3. Planungsberatungen für Neu- und Umbauten

Beratungen zum Thema Neu- und Umbauten sind kostenpflichtig.

Prüfungs- bzw. Zertifizierungswünsche sind einzureichen bei:

Deutscher Schwimm-Verband e.V.
Korbacher Straße 93
34132 Kassel

Email: info@dsv.de

Literatur-Hinweise

DSV - Wettkampfbestimmungen

Herausgeber: DSV - Deutscher Schwimm-Verband e. V.
Korbacher Str. 93, 34132 Kassel

KOK - Richtlinien für den Bäderbau

Herausgeber: DSV - Deutscher Schwimm-Verband e. V. Kassel
DOSB - Deutscher Olympischer Sportbund,
Frankfurt
DGfDB - Deutsche Gesellschaft für das
Badewesen, Essen

FINA-Richtlinien

Herausgeber: Fédération Int. de Nation CH-1012 Lausanne

Unfallverhütungsvorschriften

Unfallverhütungs-Richtlinien

Herausgeber: Bundesverband der Unfallkassen
Fockensteinstraße 1, 81539 München

Europäisches Normwerk (DIN-EN)

Deutsches Normenwerk (DIN)

Herausgeber: Deutsches Institut für Normung
Beuth-Verlag GmbH
Burggrafenstraße 7, 10787 Berlin